

# BOMANN®

HAUSHALTS- KÜHLBOX KB 389.1

HOUSEHOLD COOLING BOX • HUISHOUDELIJKE KOELBOX  
DOMESTIQUE COOLBOX • DOMÁCÍ PŘENOSNÁ CHLADNIČKA



Bedienungsanleitung/Garantie

Instruction Manual • Gebruiksaanwijzing • Mode d'emploi • Návod k obsluze

CE

**Inhalt**

Einleitung.....	Seite 4	Inbetriebnahme / Betrieb.....	Seite 9
Allgemeine Hinweise.....	Seite 4	Reinigung und Wartung.....	Seite 11
Spezielle Sicherheitshinweise für dieses Gerät.....	Seite 5	Störungsbehebung.....	Seite 11
Transport und Verpackung.....	Seite 7	Technische Daten.....	Seite 12
Geräteausstattung.....	Seite 7	Garantie / Kundenservice.....	Seite 12
Installation.....	Seite 7	Entsorgung.....	Seite 13

**Contents**

Introduction.....	Page 14	Startup / Operation.....	Page 18
General Notes.....	Page 14	Cleaning and Maintenance.....	Page 20
Special safety Information for this Unit.....	Page 15	Troubleshooting.....	Page 21
Transport and Packaging.....	Page 16	Technical Data.....	Page 21
Appliance Equipment.....	Page 17	Disposal.....	Page 21
Installation.....	Page 17		

**Inhoud**

Inleiding.....	Pagina 22	Installatie.....	Pagina 25
Algemene opmerkingen.....	Pagina 22	Opstarten / Bediening.....	Pagina 26
Bijzondere veiligheidsinstructies voor dit apparaat.....	Pagina 23	Reinigen en onderhoud.....	Pagina 29
Vervoer en verpakkingsmateriaal.....	Pagina 24	Probleemoplossing.....	Pagina 29
Apparaat.....	Pagina 25	Technische gegevens.....	Pagina 30
		Afvoeren.....	Pagina 30

**Contenu du produit**

Introduction.....	Page 31	Montage.....	Page 34
Remarques générales.....	Page 31	Mise en marche / Fonctionnement.....	Page 36
Consignes de sécurité spéciales pour cet appareil.....	Page 32	Nettoyage et maintenance.....	Page 38
Transport et emballage.....	Page 33	Dépannage.....	Page 39
Équipement de l'appareil.....	Page 34	Données techniques.....	Page 39
		Élimination.....	Page 39

**Obsah**

Úvod.....	Strana 40	Instalace.....	Strana 43
Obecné poznámky.....	Strana 40	Spuštění / provoz.....	Strana 44
Speciální bezpečnostní informace pro toto zařízení.....	Strana 41	Čištění a údržba.....	Strana 46
Přeprava a balení.....	Strana 42	Odstraňování závad .....	Strana 47
Příslušenství zařízení.....	Strana 43	Technické údaje.....	Strana 47
		Likvidace.....	Strana 48

## Einleitung

Vielen Dank, dass Sie sich für unser Produkt entschieden haben. Wir wünschen Ihnen viel Freude mit dem Gerät.

### Symbole in dieser Bedienungsanleitung

Wichtige Hinweise für Ihre Sicherheit sind besonders gekennzeichnet. Beachten Sie diese Hinweise unbedingt, um Unfälle und Schäden zu vermeiden:

#### **WARNUNG:**

Warnt vor Gefahren für Ihre Gesundheit und zeigt mögliche Verletzungsrisiken auf.

#### **ACHTUNG:**

Weist auf mögliche Gefährdungen für das Gerät oder andere Gegenstände hin.

#### **HINWEIS:**

Hebt Tipps und Informationen für Sie hervor.

## Allgemeine Hinweise



Lesen Sie vor Inbetriebnahme dieses Gerätes die Bedienungsanleitung sehr sorgfältig durch und bewahren Sie diese inkl. Garantieschein und Kassenbon gut auf. Falls Sie das Gerät an Dritte weitergeben, geben Sie auch die Bedienungsanleitung mit.

#### **HINWEIS:**

- Aufgrund stetiger Produktmodifikationen kann Ihr Gerät von dieser Bedienungsanleitung leicht abweichen; Funktionen und Verwendungsmethoden bleiben unverändert.
- Die Darstellungen in dieser Bedienungsanleitung können vom Originalgerät abweichen.
- Benutzen Sie das Gerät ausschließlich für den privaten und den dafür vorgesehenen Zweck.

Dieses Gerät ist nicht für den gewerblichen Gebrauch bestimmt.

- Es darf nur in der Art und Weise benutzt werden, wie es in dieser Bedienungsanleitung beschrieben ist. Jede andere Verwendung gilt als nicht bestimmungsgemäß und kann zu Sachschäden oder sogar zu Personenschäden führen.
- Dieses Gerät ist **nicht** für die Verwendung als Einbaugerät bestimmt.
- Benutzen Sie das Gerät nicht im Freien. Halten Sie es vor Hitze, direkter Sonneneinstrahlung, und Feuchtigkeit fern.
- Schalten Sie das Gerät aus, ziehen Sie den Netzstecker (ziehen Sie am Stecker, nicht am Kabel) oder schalten Sie die Sicherung ab, wenn Sie das Gerät nicht benutzen, zur Reinigung, Benutzerwartung oder bei Störung.
- Das Gerät und wenn möglich das Netzkabel müssen regelmäßig auf Zeichen von Beschädigungen untersucht werden. Bei Beschädigung darf das Gerät nicht mehr benutzt werden.
- Umbauten oder Veränderungen am Gerät sind aus Sicherheitsgründen nicht zulässig.
- Zur Sicherheit Ihrer Kinder lassen Sie keine Verpackungsteile (Plastikbeutel, Karton, Styropor, etc.) erreichbar liegen.

#### **WARNUNG:**

Lassen Sie kleine Kinder nicht mit Folie spielen. Es besteht **Erstickungsgefahr!**

## Spezielle Sicherheitshinweise für dieses Gerät

- Dieses Gerät ist dazu bestimmt, im Haushalt und ähnlichen Anwendungen verwendet zu werden wie beispielsweise
  - in Personalküchen von Läden, Büros und anderen Arbeitsbereichen;
  - in der Landwirtschaft und von Gästen in Hotels, Motels und anderen Unterkünften;
  - Frühstückspensionen;
  - im Catering und ähnlichem Großhandelseinsatz.

### **WARNUNG:**

- Stellen Sie sicher, dass die Belüftungsöffnungen im Gerätegehäuse oder im Einbaugehäuse nicht blockiert werden.
  - Gebrauchen Sie keine mechanischen Einrichtungen oder sonstigen Mittel um den Abtauvorgang (falls notwendig) zu beschleunigen, außer den in der Anleitung beschriebenen Hilfsmitteln (Modellabhängig im Lieferumfang enthalten).
  - Beschädigen Sie nicht den Kältemittelkreislauf.
  - Betreiben Sie keine elektrischen Geräte innerhalb des Gerätes.
  - Lagern Sie keine explosionsfähigen Stoffe, wie z.B. Aerosolbehälter mit brennbarem Treibgas im Gerät.
- Dieses Gerät kann von **Kindern** ab 8 Jahren und darüber und von Personen mit reduzierten physischen, sensorischen oder mentalen Fähigkeiten oder Mangel an Erfahrung und/oder Wissen benutzt werden, wenn sie beaufsichtigt oder bezüglich des sicheren **Gebrauchs des**

**Gerätes** unterwiesen wurden und die daraus resultierenden Gefahren verstanden haben.

- **Kinder** dürfen nicht mit dem Gerät spielen.
- Reinigung und **Benutzer-Wartung** dürfen nicht durch **Kinder** durchgeführt werden, es sei denn, sie sind älter als 8 Jahre und werden beaufsichtigt.
- **HINWEIS:** Kinder ab 3 Jahren und jünger als 8 Jahre dürfen das Kühl-/Gefriergerät be- und entladen.
- Stellen Sie beim Aufstellen des Gerätes sicher, dass das Netzkabel nicht eingeklemmt oder beschädigt wird.
- Stellen Sie keine Mehrfachsteckdosen oder tragbaren Netzteile an der Geräterückseite auf.
- Reparieren Sie das Gerät nicht selbst, sondern suchen Sie einen autorisierten Fachmann auf. Um Gefährdungen zu vermeiden, ein defektes Netzkabel nur vom Hersteller, einem qualifizierten Techniker oder dem Kundendienst durch ein gleichwertiges Kabel ersetzen lassen. Wenn Kabel oder Stecker beschädigt sind, dürfen Sie das Gerät nicht mehr benutzen.
- Bei Entsorgung nutzen Sie die von Elektrogeräten vorgesehenen Sammelstellen.

#### Kühlmittel



#### **WARNUNG**

#### **vor feuergefährlichen Stoffen**

Der Kühlmittelkreislauf enthält das Kühlmittel Isobutan (R600a), ein Naturgas mit hoher Umweltverträglichkeit, das brennbar ist. Achten Sie beim Transportieren und Aufstellen des Gerätes darauf, dass keine Teile des Kühlkreislaufs beschädigt werden.

tieren und Aufstellen des Gerätes darauf, dass keine Teile des Kühlkreislaufs beschädigt werden.

#### **Bei Beschädigung des Kühlkreislaufs:**

- offenes Feuer, Zündquellen unbedingt vermeiden,
- Gerät von der Stromversorgung trennen,
- Raum, in dem das Gerät steht, durchlüften und
- einen Fachmann kontaktieren.

## Transport und Verpackung

### Gerät transportieren

Transportieren Sie das Gerät, wenn möglich, in vertikaler Lage. Anderenfalls ist es unbedingt erforderlich, das Gerät vor der Installation für einige Stunden aufrecht stehen zu lassen („Vor der Erstinbetriebnahme“). Schützen Sie das Gerät während des Transportes vor Witterungseinflüssen.

### Gerät auspacken

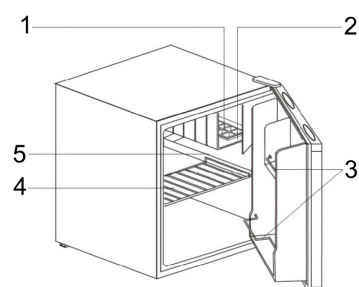
- Nehmen Sie das Gerät aus seiner Verpackung.
- Entfernen Sie sämtliches Verpackungsmaterial, wie Folien, Füllmaterial und Kartonverpackung.
- Überprüfen Sie das Gerät auf eventuelle Transportschäden, um Gefährdungen zu vermeiden.
- Im Schadensfall nehmen Sie das Gerät nicht in Betrieb. Wenden Sie sich an Ihren Händler.

### **HINWEIS:**

Am Gerät können sich noch Staub oder Produktionsreste befinden. Wir empfehlen Ihnen, das Gerät wie unter „Reinigung und Wartung“ beschrieben zu säubern.

## Geräteausstattung

### Geräteübersicht



- |                   |                       |
|-------------------|-----------------------|
| 1 Eiswürfelschale | 4 Gitterablage        |
| 2 Eisfach         | 5 Wasserauffangschale |
| 3 Türablagen      |                       |

### Lieferumfang

1x Gitterablage, 1x Eiswürfelschale,

1x Wasserauffangschale

## Installation

### Voraussetzungen an den Aufstellort

- Eine gute Belüftung rund um das Gerät ist erforderlich, damit die Hitze ordnungsgemäß abgeleitet und der Betrieb effektiv und mit möglichst niedrigem Energieverbrauch gewährleistet werden kann. Zu diesem Zweck muss genügend Freiraum rund um das Gerät vorhanden sein.
  - Abstand zur Geräterückseite ca. 50 ~ 70 mm, zu den Seitenwänden und oberhalb des Gerätes jeweils min. 100 mm;
  - Stellen Sie das Gerät so auf, dass die Gerätetür vollständig zu öffnen ist.
- Das Gerät darf nur an einem Ort stehen, dessen Umgebungstemperatur der Klimaklasse entspricht, für die das Gerät ausgelegt ist. Die Klimaklasse finden Sie unter „Technische Daten“ und auf dem Typenschild, welches sich im Innenraum oder auf der Geräterückseite befindet.
- Stellen Sie das Gerät nur auf einer stabilen und sicheren Standfläche auf. Falls das Gerät nicht waagrecht steht, stellen Sie die Standfüße entsprechend nach.
- **Vermeiden Sie eine Aufstellung:**
  - neben Heizkörpern, einem Herd, direkter Sonneneinstrahlung, sonstigen Wärmequellen;
  - an Orten, an denen eine hohe Feuchtigkeit auftritt (z.B. im Freien, Badezimmer), da die Metallteile in solchen Fällen rostanfällig sind;
  - in der Nähe von flüchtigen und entflammaren Materialien (z.B. Gas, Benzin, Alkohol, Lacken etc.) und in Räumen mit schlechter Luftzirkulation (z.B. Garage).
  - Setzen Sie das Gerät keinerlei Witterungseinflüssen aus.

## Elektrischer Anschluss

### **⚠️ WARNUNG:**

- Die Installation an das Stromnetz muss gemäß den lokalen Gesetzen und Vorschriften erfolgen.
  - Ein unsachgemäßer Anschluss kann zu einem **elektrischen Schlag** führen!
  - Verändern Sie den Gerätenetzstecker nicht! Lassen Sie die Netzsteckdose durch einen Fachmann ersetzen, wenn diese für den Gerätenetzstecker nicht geeignet ist.
  - Die Zugänglichkeit des Netzsteckers muss gewährleistet sein, um das Gerät im Notfall sofort von der Stromversorgung zu trennen.
- 
- Vergewissern Sie sich vor dem Anschluss, dass die Spannungsversorgung mit den Angaben auf dem Typenschild übereinstimmt.
  - Schließen Sie den Netzstecker an eine vorschriftsmäßig installierte Schutzkontakt-Steckdose an.
  - Wenn der Netzstecker nach der Installation nicht frei zugänglich ist, muss zur Erfüllung der einschlägigen Sicherheitsvorschriften installationsseitig eine entsprechende Trennvorrichtung vorhanden sein.

## Türanschlagwechsel

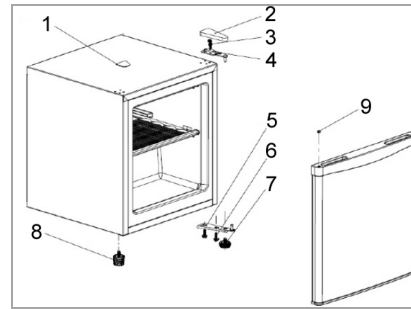
Der Türanschlag kann von rechts (Lieferzustand) nach links gewechselt werden, falls der Aufstellort dies erfordert.

### **⚠️ WARNUNG:**

Beim Auswechseln des Türanschlages darf das Gerät nicht mit dem Netzstrom verbunden sein.

### **ℹ️ HINWEIS:**

- Ziehen Sie eine weitere Person zur Hilfe hinzu.
- *Sie benötigen ggf.:* Schraubenschlüssel, Kreuzschraubendreher sowie Schlitzschraubendreher.



- Entfernen Sie die Blindkappe (1) und die Scharnierabdeckung (2).
- Demontieren Sie das obere Türscharnier (4), indem Sie die Schrauben (3) lösen. Öffnen Sie die Gerätetür ein wenig und heben Sie sie aus dem unteren Türscharnier.
- Versetzen Sie den Blindstopfen (9) der Gerätetür. Stellen Sie die Gerätetür sicher beiseite.
- Kippen Sie das Gerät leicht nach hinten und blockieren Sie es in dieser Position. Schrauben Sie die Standfüße (7+8) ab.
- Demontieren Sie das untere Türscharnier (5), indem Sie die Schrauben (6) lösen.
- Versetzen und befestigen Sie das Türscharnier (5) auf der gegenüberliegenden Geräteseite. Drehen Sie die Standfüße (7+8) entsprechend ein.
- Stellen Sie das Gerät wieder in die aufrechte Position. Setzen Sie die Gerätetür auf den Scharnierstift und fixieren Sie sie in der vorgesehenen Position.
- Versetzen und befestigen Sie das obere Türscharnier (4) auf die gegenüberliegende Geräteseite.
- Setzen Sie die zu Anfang abgenommene Blindkappe (1) in die gegenüberliegende Bohrung und die Scharnierabdeckung (2) wieder auf.

Überprüfen Sie, ob die Tür vertikal sowie horizontal optimal ausgerichtet ist, so dass ein reibungsloses Öffnen sowie Schließen der Tür gewährleistet ist.



## Inbetriebnahme / Betrieb

### Vor der Erstinbetriebnahme

#### △ ACHTUNG:

Nach dem Transport sollte das Gerät für ca. vier Stunden aufrecht stehen, bevor Sie es an die Stromversorgung anschließen. Die Nichtbeachtung könnte zur Fehlfunktion des Kühlsystems und dadurch zum Ausfall des Gerätes führen.

Reinigen Sie den Innenraum des Gerätes mit allen sich darin befindenden Zubehöerteilen. Beachten Sie die Anweisungen, die wir Ihnen im Kapitel „Reinigung und Wartung“ dazu geben.

### Gerät starten

- Gerät an die Stromversorgung anschließen.
- Bedienen Sie den Temperaturregler. Lesen Sie hierzu auch den Abschnitt „Einstellungen“.

### Einstellungen

Stellung [ 0 ] bedeutet, dass sich das Gerät im ausgeschalteten Zustand befindet. Drehen Sie den Temperaturregler von dieser Stellung aus im Uhrzeigersinn, das Gerät schaltet sich automatisch ein.

Die Leistungsstufen [1 – 7] regeln die verschiedenen Werte der Innentemperatur.

**Stellung 0:** ausgeschalteter Zustand

**Stellung 1:** niedrigste Stufe (wärmste Innentemp.)

**Stellung 7:** höchste Stufe (kälteste Innentemp.)

Beachten Sie, dass sich die Temperatur in Abhängigkeit von der Umgebungstemperatur (Aufstellungs-ort), von der Häufigkeit des Türöffnens und der Bestückung ändert.

Bei Erstbetrieb stellen Sie den Temperaturregler zunächst auf die höchste Stufe, bis das Gerät die gewünschte Betriebstemperatur erreicht hat. Es wird empfohlen, danach auf eine mittlere Stufe zurück zu

stellen, dann können Sie eine eventuelle Temperaturkorrektur einfach vornehmen.

#### ! HINWEIS:

Für eine optimierte Lebensmittellagerung ist im Allgemeinen eine niedrige bis mittlere Leistungsstufe am besten geeignet. Eine hohe Leistungsstufe erhöht zudem den Energieverbrauch.

### Lebensmittel lagern

#### ! HINWEIS: Empfehlung!

Damit die Temperatur tief genug ist, lassen Sie das Gerät einige Zeit vorkühlen, bevor Sie erstmals Lebensmittel einlegen.

#### △ ACHTUNG:

Beachten Sie grundsätzlich die Lagerungsvorschriften auf den Verkaufsverpackungen.

Lebensmittel sollten immer abgedeckt oder verpackt ins Gerät gelangen, um Austrocknen und Geruchs- oder Geschmacksübertragung auf anderes Kühlgut zu vermeiden. Zum Verpacken eignen sich z. B.

- Frischhaltebeutel, Folien aus Polyäthylen
- Kunststoffbehälter mit Deckel
- Spezielle Hauben aus Kunststoff mit Gummizug
- Aluminiumfolie

#### Um eine Verunreinigung von Lebensmitteln zu vermeiden, sind folgende Anweisungen zu beachten:

- Wenn die Tür für einen längere Zeit geöffnet wird, kann es zu einem erheblichen Temperaturanstieg im Geräteinneren führen.
- Die Flächen, die mit Lebensmittel und zugänglichen Ablaufsystemen in Berührung kommen können, regelmäßig reinigen (siehe „Reinigung und Wartung“).
- Rohes Fleisch und Fisch in geeigneten Behältern im Kühlschrank so aufbewahren, dass es andere Lebensmittel nicht berührt oder auf diese tropft.
- Wenn das Gerät für längere Zeit leer steht, beachten Sie die Hinweise unter „Abschalten“.

## Ablageflächen

Je nach Bedarf, lassen sich die Ablagen/Schubläden (teilweise und Modellabhängig) zur Optimierung des Stauraums höhenverstellen bzw. herausnehmen.

### **i HINWEIS:**

Für die effizienteste Energienutzung platzieren Sie alle Ablagen/Schubläden in ihre Originalposition.

## Temperaturzonen und Lagerungsempfehlungen

Die optimale Kühlraumtemperatur liegt bei etwa 5~7 Grad für den mittleren Bereich des Kühlraums.

Durch die Luftzirkulation entstehen unterschiedliche Kältezonen. Unabhängig von der Leistungsstufe, sinkt kalte Luft ab.

- Die kälteste Zone befindet sich an der Geräterückwand und im unteren Kühlraum. Empfohlen für die Lagerung von leicht verderblichen Lebensmitteln wie Fleisch, Fisch und Wurstwaren bei etwa 2~3 Grad.
- Darüber wird es dann immer weniger kühl. Für Milchprodukte wie Joghurt, Käse und Co. ist die Mitte des Kühlraums gerade richtig temperiert bei etwa 5 Grad.
- Gut verpackte Speisereste oder Eingemachtes brauchen kaum Kühlung. Sie sind im oberen Kühlraum bei etwa 6~8 Grad gut aufgehoben.
- Die Kühlraumtür ist einer der wärmsten Standorte. In den oberen Abstellfächern sind Lebensmittel gut aufgehoben, die eine gemäßigte Kühlung benötigen wie Butter und Eier. Im unteren Absteller der Tür ist Platz für Getränke.
- Die Gemüseschale (Modellabhängig) ist geeignet für Obst und Gemüse bei einer Temperatur um 8 Grad, je nach Kühlraumtemperatur. Damit sich gerade empfindliches Obst und Gemüse wohlfühlen, hält eine Glasablage die herabfallende Kälte zurück.

## Eisfach

Das Eisfach ermöglicht Ihnen bereits gefrorene Lebensmittel bei einer Temperatur bis -4°C kurzzeitig zu lagern. Beachten Sie zusätzlich die empfohlenen Lagerungszeiten auf der Verkaufsverpackung. Es ist aber besonders für die Bereitung und Lagerung von Eiswürfeln vorgesehen.

## Betriebsgeräusche

Geräuschart	Ursache
Murmeln	Kompressor in Betrieb
Flüssigkeitsgeräusche	Zirkulation des Kühlmittels
Klickgeräusche	Temperaturregler schaltet Kompressor ein oder aus
Störende Geräusche	Vibrieren der Ablagen oder der Kühlschlangen

## Abschalten

### Zum Abschalten des Gerätes den Temperaturregler auf die Aus-Position stellen.

Sollte das Gerät für längere Zeit außer Betrieb genommen werden:

- Entnehmen Sie den Geräteinhalt.
- Gerät von der Stromversorgung trennen.
- Gerät abtauen (Modellabhängig) und gründlich reinigen (siehe „Reinigung und Wartung“).
- Gerätetür anschließend geöffnet lassen, um Schimmel- und Geruchsbildung zu vermeiden.

## Tipps zur Energieeinsparung

- Gerät von der Stromversorgung trennen, wenn Sie das Gerät nicht in Gebrauch haben.
- Stellen Sie das Gerät nicht in der Nähe von Herden, Heizkörpern oder anderen Wärmequellen auf. Bei hoher Umgebungstemperatur läuft der Kompressor häufiger und länger.
- Achten Sie auf ausreichende Be- und Entlüftung am Gerätesockel und an der Geräterückseite. Lüftungsöffnungen dürfen Sie niemals abdecken.

- Platzieren Sie alle Ablagen, Regale oder Schubläden (Modellabhängig) in ihre Originalposition.
- Stellen Sie den Temperaturwert nicht kälter als notwendig ein.
- Lassen Sie warme Speisen erst abkühlen, bevor Sie sie in das Gerät stellen.
- Gerät regelmäßig abtauen (Modellabhängig).
- Gerätetür nur so lange wie nötig geöffnet lassen.
- Die Türdichtung muss vollkommen intakt sein, damit die Tür ordnungsgemäß schließt.

## Reinigung und Wartung

### ⚠️ WARNUNG:

- Vor Reinigungs- und Wartungsarbeiten das Gerät grundsätzlich von der Stromversorgung trennen.
- Das Gerät nie mit Dampfreinigungsgeräten reinigen. Feuchtigkeit könnte in elektrische Bauteile gelangen. **Stromschlaggefahr!** Heißer Dampf kann zu Schäden an Kunststoffteilen führen.
- Das Gerät muss trocken sein, bevor Sie es wieder in Betrieb nehmen.

### ⚠️ ACHTUNG:

- Benutzen Sie keine Drahtbürste oder anderen scharfkantigen, scheuernden Gegenstände.
- Benutzen Sie keine scharfen oder scheuernden Reinigungsmittel.
- Beschädigen Sie nicht den Kältemittelkreislauf.

### Reinigung des Gerätes einschließlich Innenausstattung

- Reinigen Sie den Geräte- Innenraum, die Außenflächen, das Zubehör sowie die Türdichtung regelmäßig mit lauwarmem Wasser und mildem Reinigungsmittel; oder mit einem sauberen, feuchten Mikrofaser Tuch ohne Reinigungsmittel.
- Entnehmen Sie dafür den Geräteinhalt und lagern Sie diesen an einem kühlen Ort.

- Nachdem alles gründlich getrocknet wurde, können Sie das Gerät wieder in Betrieb nehmen.

### Abtauen

#### ⚠️ ACHTUNG:

Gebrauchen Sie niemals Metallgegenstände (z.B. Messer), um Eis vom Verdampfer zu entfernen. Anderenfalls kann dieser beschädigt werden.

Für eine bessere Kühlung und den Stromverbrauch zu minimieren, muss das Gerät regelmäßig manuell wie folgt abgetaut werden:

- Zum Einleiten des Abtauvorgangs, das Gerät von der Stromversorgung trennen.
- Entnehmen Sie die Lebensmittel und lagern Sie alles abgedeckt an einem kühlen Ort.
- Sobald das Eis geschmolzen ist, wischen Sie das Tauwasser auf und trocknen das Geräteinnere.
- Anschließend können Sie das Gerät wieder in Betrieb nehmen durch den Anschluss an die Stromversorgung und Einstellung des Temperaturreglers.

## Störungsbehebung

### Bevor Sie sich an den Kundenservice wenden

Störung	Ursache / Maßnahme
Gerät arbeitet nicht bzw. nicht richtig	<ul style="list-style-type: none"> <li>• Überprüfen Sie die Stromversorgung / Temperatureinstellung / Umgebungstemperatur.</li> <li>• Lüftungsöffnungen freiräumen, Gerät frei aufstellen.</li> </ul>
Geräteinhalt ist zu warm	<ul style="list-style-type: none"> <li>• Überprüfen Sie die Temperatureinstellung / Umgebungstemperatur.</li> <li>• Lassen Sie die Tür nur so lange wie notwendig geöffnet.</li> </ul>

Störung	Ursache / Maßnahme
Gerät ist laut im Betrieb	• Überprüfen Sie den waagerechten Stand des Gerätes. • Siehe „Betriebsgeräusche“.
Wasser auf dem Geräteboden	• Überprüfen Sie die Temperatureinstellung.

### **i HINWEIS:**

Falls Sie nach dem Durcharbeiten der obigen Schritte immer noch Probleme mit Ihrem Gerät haben sollten, wenden Sie sich an ihren Fachhandel oder den Kundenservice (siehe „Garantie / Kundenservice“).

## Technische Daten

**Klimaklasse SN/N/ST/T:** Dieses Gerät ist für die Verwendung bei Umgebungstemperaturen von **10°C bis 43°C** bestimmt.

### **Elektrischer Anschluss**.....

Anschlussspannung: .....220-240 V~ / 50 Hz

Leistungsaufnahme: .....70 W

Nennleistung: .....0.32 A

### **Abmessung H x B x T / Gewicht**.....

Geräteabmessung: .....51.0 x 43.9 x 47.0 cm

Nettogewicht: .....ca. 14.0 kg

Für weitere Informationen zum Produkt scannen Sie den QR-Code auf dem beiliegenden Energielabel und/oder besuchen Sie die offizielle Website der Produktdatenbank: <https://eprel.ec.europa.eu>

Technische und gestalterische Änderungen im Zuge stetiger Produktentwicklungen vorbehalten.

### **Hinweis zur Richtlinienkonformität**

Hiermit erklärt der Hersteller, dass sich das Gerät KB 389.1 in Übereinstimmung mit den folgenden Anforderungen befindet:

Europäische Niederspannungsrichtlinie 2014/35/EU  
EU-Richtlinie für elektromagnetische

Verträglichkeit 2014/30/EU

Ökodesign Richtlinie 2009/125/EG

RoHS-Richtlinie 2011/65/EU & 2015/863/EU und  
Verordnung zur Energieverbrauchskennzeichnung  
2017/1369/EU

## Garantie / Kundenservice

### Garantiebedingungen

1. Gegenüber Verbrauchern gewähren wir bei privater Nutzung des Gerätes eine Garantie von 24 Monaten ab Kaufdatum. Ist das Gerät zur gewerblichen Nutzung geeignet, gewähren wir beim Kauf durch Unternehmer für das Gerät eine Garantie von 6 Monaten. Die Garantiezeit für Verbraucher reduziert sich auf 6 Monate, sofern sie ein zur gewerblichen Nutzung geeignetes Gerät – auch teilweise – gewerblich nutzen.
2. Voraussetzung für unsere Garantieleistungen sind der Kauf des Gerätes in Deutschland sowie die elektronische Übersendung einer Kopie des Kaufbeleges (wird bei der Anmeldung zur Garantieabwicklung automatisch abgefragt, siehe Punkt Garantieabwicklung). Befindet sich das Gerät zum Zeitpunkt des Garantiefalls im Ausland, muss es auf Kosten des Käufers uns zur Erbringung der Garantieleistungen zur Verfügung gestellt werden.
3. Mängel müssen innerhalb von 14 Tagen nach Erkennbarkeit uns gegenüber schriftlich angezeigt werden. Besteht der Garantieanspruch zu Recht, entscheiden wir, auf welche Art der Schaden/Mangel behoben werden soll, ob durch Reparatur oder durch Austausch eines gleichwertigen Gerätes.
4. Garantieleistungen werden nicht für Mängel erbracht, die auf der Nichtbeachtung der Gebrauchsanweisung, unsachgemäßer Behandlung oder normaler Abnutzung des Gerätes beruhen.

Garantieansprüche sind ferner ausgeschlossen für leicht zerbrechliche Teile, wie zum Beispiel Glas oder Kunststoff. Schließlich sind Garantieansprüche ausgeschlossen, wenn nicht von uns autorisierte Stellen Arbeiten an dem Gerät vornehmen.

5. Durch Garantieleistungen wird die Garantiezeit nicht verlängert. Es besteht auch kein Anspruch auf neue Garantieleistungen. Diese Garantieerklärung ist eine freiwillige Leistung von uns als Inverkehrbringer des Gerätes. Die gesetzlichen Gewährleistungsrechte (Nacherfüllung, Rücktritt, Schadensersatz und Minderung) werden durch diese Garantie nicht berührt.

### Garantieabwicklung

Sollte Ihr Gerät innerhalb der Garantiezeit einen Mangel aufweisen, lässt es sich in unserem Serviceportal zur kostenlosen Garantieabwicklung anmelden.

Besuchen Sie hierzu unsere Serviceseite [www.bomann-germany.de/service](http://www.bomann-germany.de/service) und klicken Sie auf Kundenservice. Bitte folgen Sie den Anweisungen zur Garantieabwicklung.

Sie erhalten nach Abschluss der Anmeldung ein Versandticket per E-Mail, sowie weitere Informationen rund um die Abwicklung Ihrer Reklamation.

Das Versandticket kleben Sie auf den Karton Ihres gut verpackten Gerätes und geben ihn bei der nächsten Annahmestelle unseres Paketdienstleisters ab.

Bitte achten Sie darauf, eine Kopie Ihres Kaufbeleges (Kassenbon, Rechnung, Lieferschein) als Garantienachweis bei der Anmeldung zur Garantieabwicklung hochzuladen, da wir sonst keine kostenlosen Garantieleistungen erbringen können.

Weiter finden Sie unter

[www.bomann-germany.de/service](http://www.bomann-germany.de/service)

- einen Downloadbereich für Bedienungsanleitungen, Kataloge sowie Produktspezifische Downloads (z. B. EU-Datenblätter)
- einen Zugang zu unserem Ersatzteile- und Zubehör-Shop
- eine Übersicht über aktuelle Kundeninformationen

Die Bevorratung der Ersatzteile für die Reparatur innerhalb der EU, erfolgt gemäß den gesetzlichen Vorgaben.



### Entsorgung

#### Bedeutung des Symbols „Mülltonne“

Schonen Sie unsere Umwelt, Elektrogeräte gehören nicht in den Hausmüll.

Nutzen Sie die für die Entsorgung von Elektrogeräten vorgesehenen Sammelstellen und geben dort Ihre Geräte ab, die Sie nicht mehr benutzen werden.

Sie helfen damit die potenziellen Auswirkungen, durch falsche Entsorgung, auf die Umwelt und die menschliche Gesundheit zu vermeiden. Sie leisten damit Ihren Beitrag zur Wiederverwertung, zum Recycling und zu anderen Formen der Verwertung von Elektro- und Elektronik-Altgeräten.

Informationen, wo die Geräte zu entsorgen sind, erhalten Sie über Ihre Kommunen oder die Gemeindeverwaltungen.

#### **WARNUNG:**

Entfernen oder zerstören Sie evtl. vorhandene Schnapp- und Riegelschlösser, wenn Sie das Gerät außer Betrieb nehmen oder es entsorgen.

## Introduction

Thank you for choosing our product. We hope you will enjoy using the appliance.

### Symbols in these Instructions for Use

Important information for your safety is specially marked. It is essential to comply with these instructions to avoid accidents and prevent damage.

#### **WARNING:**

This warns you of dangers to your health and indicates possible injury risks.

#### **CAUTION:**

This refers to possible hazards to the machine or other objects.

**i NOTE:** This highlights tips and information.

## General Notes



Read the operating instructions very carefully before putting the appliance into operation and keep the instructions including the warranty and the receipt. If you give this device to other people, also pass on the operating instructions.

#### **i NOTE:**

- Due to constant product modifications, your device may differ slightly from these operating instructions; Functions and methods of use remain unchanged.
- The illustrations in these operating instructions may differ from the original device.
- The appliance is designed exclusively for private use and for the envisaged purpose. This appliance is not fit for commercial use.
- The appliance is only to be used as described in the user manual. Do not use the appliance for any

other purpose. Any other use is not intended and can result in damages or personal injuries.

- This appliance is **not** intended to be used as a built-in appliance.
- Do not use it outdoors. Keep it away from sources of heat, direct sunlight and humidity.
- When not in use, for cleaning, user maintenance works or with disruption, switch off the appliance and disconnect the plug (pull the plug itself, not the lead) or turn off the fuse.
- The appliance and if possible the mains lead have to be checked regularly for signs of damage. If damage is found the appliance must not be used.
- For safety reasons, alterations or modifications of the appliance are prohibited.
- To ensure your children's safety, please keep all packaging (plastic bags, boxes, polystyrene etc.) out of their reach.

#### **WARNING:**

Do not allow small children to play with the foil. There is a **danger of suffocation!**

## Special safety Information for this Unit

- This unit is intended to be used in household and similar applications such as
  - staff kitchen areas in shops, offices and other working environments;
  - farm houses and by clients in hotels, motels and other residential type environments;
  - bed and breakfast type environments;
  - catering and similar non-retail applications.

### **WARNING:**

- Keep ventilation openings, in the appliance enclosure or in the built-in structure, clear of obstruction.
  - Do not use mechanical devices or other means to accelerate the defrosting process (if necessary), except those described in this manual (depending on the model included the scope of delivery).
  - Do not damage the refrigerant circuit.
  - Do not operate any electrical devices inside the appliance.
  - Do not store explosive substances such as aerosol containers with flammable propellant in the appliance.
- 
- This appliance can be used by **children** aged from 8 years and above and persons with reduced physical, sensory or mental capabilities or lack of experience and knowledge if they have been given supervision or instruction concerning **use of the appliance** in a safe way and understand the hazards involved.
  - **Children** shall not play with the appliance.

- Cleaning and **user maintenance** shall not be made by **children** unless they are older 8 years and supervised.
- **NOTE:** Children aged from 3 to 8 years are allowed to load and unload refrigerating appliances.
- When positioning the appliance, ensure the supply cord is not trapped or damaged.
- Do not locate multiple portable socket-outlets or portable power supplies at the rear of the appliance.
- Do not try to repair the appliance on your own. Always contact an authorized technician. To avoid the exposure to danger, always have faulty cable be replaced only by the manufacturer, by our customer service or by qualified person and with a cable of the same type.
- Use the provided collection points of electrical equipment for the disposal of the appliance.

#### Coolant



#### **WARNING: Risk of fire / flammable materials**

The coolant circuit of this unit contains the refrigerant Isobutane (R600a), a natural gas that is flammable and of high environmental compatibility. Make sure no parts of the coolant circuit get damaged during transport and installation of the appliance.

#### **If the coolant circuit is damaged:**

- avoid any open flames or ignition source,
- disconnect the plug,
- thoroughly air the room in which the appliance is installed and
- contact an authorized technician.

#### Transport and Packaging

##### Transport the appliance

Transport the appliance, if possible, in vertical position. Otherwise, it is absolutely necessary to allow the appliance standing upright for a few hours before installation "Prior to first use". Protect the appliance during transport against weather influences.

##### Unpacking the appliance

- Remove the appliance from its packaging.
- Remove all packaging material, such as foils, filler and cardboard packaging.
- To prevent hazards, check the appliance for any transport damage.
- In case of damage, do not put the appliance into operation. Contact your distributor.

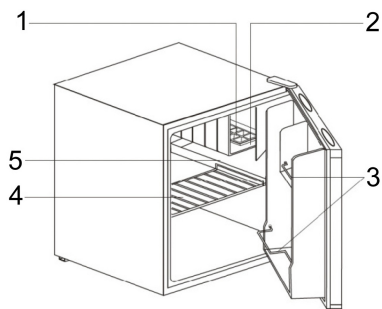


## **i** NOTE:

Production residue or dust may have collected on the appliance. We recommend cleaning the appliance according to chapter "Cleaning and Maintenance".

## Appliance Equipment

### Appliance overview



- |                      |                   |
|----------------------|-------------------|
| 1 Ice-cube tray      | 4 Grid shelf      |
| 2 Ice compartment    | 5 Water drip tray |
| 3 Door storage racks |                   |

### Delivery scope

1x grid shelf 1x ice-cube tray, 1x water drip tray

## Installation

### Conditions for the installation location

- Good ventilation is required around the appliance to dissipate the heat properly and to guarantee efficient cooling operation at low power consumption. Enough clearance is necessary.
  - Gap to the back approx. 50 ~ 70 mm, to the side walls and above the device each approx. min. 100 mm;
  - Place the appliance so that the appliance door can open without being impeded.
- Only install at a location with an ambient temperature suitable for the climate class of the appliance. The climate class can be found under "Technical Data" and on the rating label located in the interior or on the appliance rear.

- Place the appliance on a steady and safe surface. If the appliance is not horizontally leveled, adjust the feet accordingly.
- **Avoid the installation:**
  - near heaters, next to a stove, direct sunlight or any other heat sources;
  - at locations with high humidity (e.g. outdoors, bathroom), as metal parts would be susceptible to corrosion under such circumstances;
  - near volatile or flammable materials (e.g. gas, fuel, alcohol, paint, etc.), in rooms which may have poor air circulation (e.g. garages).
  - Do not expose the appliance any weather.

### Electrical connection

#### **⚠ WARNING:**

- The installation to the mains supply must conform to the local standards and regulations.
  - Improper connection may cause to an **electric shock!**
  - Do not modify the appliance plug. If the plug does not fit properly to the outlet, let install a proper outlet by an authorized specialist.
  - The accessibility of the power plug must be ensured to disconnect the appliance from the power supply in case of emergency.
- 
- Make sure that the voltage supply matches the specifications on the rating label before connecting.
  - Connect the mains cable to a properly installed and earthed wall outlet.
  - If the plug after installation is not accessible, a corresponding disconnect device must be available to meet the relevant safety regulations.

## Reverse the door opening

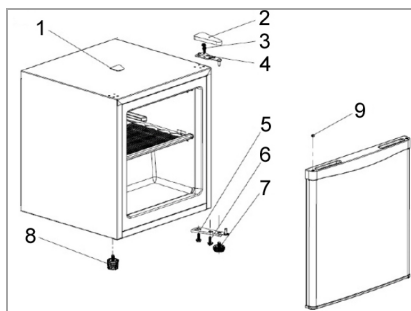
If required, the door opening can be moved from the right (supplied condition) to the left side.

### **WARNING:**

When replacing the door stop, the appliance must be disconnected from the power supply first.

### **NOTE:**

- Ask another person to assist.
- *You possibly need:* screw wrench, Phillips screwdriver as well as a thin-blade screwdriver.



- Remove the blind cap (1) and the hinge cover (2).
- Dismount the upper door hinge (4) by loosening the screws (3). Open the appliance door a little and lift it out of the lower door hinge.
- Displace the blind plug (9) of the appliance door accordingly. Place the appliance door safely aside.
- Tilt the appliance slightly backwards and block it in this position. Unscrew the feet (7+8).
- Dismount the lower door hinge (5) by loosening the screws (6).
- Displace and attach the door hinge (5) at the opposite appliance side. Turn in the feet (7+8) accordingly.
- Replace the appliance upright. Put the appliance door on the hinge pin and fix it in its intended position.
- Displace and attach the upper door hinge (4) at the opposite appliance side.
- Insert in the blind cap (1) at the opposite hole and put on the hinge cover (2) again, which you have removed at the beginning.

Check that the door is optimally aligned both vertically and horizontally to ensure a smooth opening and closing of the door.

## Startup / Operation

### Prior to first use

### **CAUTION:**

After transport, the appliance should be left standing upright for four hours before connecting to the power supply. Nonobservance could lead to malfunction of the cooling system and causes an appliance breakdown.

Clean the appliance interior including all accessory parts. Consider the instructions which we provide in the chapter "Cleaning and Maintenance".

### Starting the appliance

- Connect the appliance to the power supply.
- Operate the temperature control. See also the section "Settings".

### Settings

Setting [ 0 ] means that the appliance is in the off state. Turn the temperature control clockwise, starting from this setting; the appliance will turn on automatically.

The power levels [ 1 – 7 ] regulate the different values of the internal temperature.

**Setting 0:** *Off state*

**Setting 1:** *Lowest setting (warmest inside temp.)*

**Setting 7:** *Highest setting (coldest inside temp.)*

Note that the temperature will change depending on the ambient temperature, frequency of door opening and the amount of food in the appliance.

During initial operation, turn the temperature control to the highest setting first, until the appliance has reached the desired operating temperature. After-

wards it is recommended to turn the control back to a medium setting; correcting the temperature at a later point would then be easier.

**i NOTE:**

In general a low to medium power level works best for an optimized food storage. A high power level also increases the energy consumption.

**Storing food**

**i NOTE: Recommendation!**

To guarantee that the temperature is low enough, you should pre-cool the appliance a few times before initial loading foods.

**△ CAUTION:**

Always pay attention to the storage instructions on the sales packaging.

Always store food covered or packed to prevent drying-out and transfer of odor or taste onto other food items. You may pack the food with e.g.

- Polyethylene plastic bags or foil
- Plastic bowl with lid
- Special plastic covers with elastic strip
- Aluminum foil

**To avoid contamination of food, respect the following instructions:**

- Opening the door for long periods can cause a significant increase of the temperature in the compartments of the appliance.
- Clean regularly surfaces that can come in contact with food and accessible drainage systems (see "Cleaning and Maintenance").
- Store raw meat and fish in suitable containers in the refrigerator, so that it is not in contact with or drip onto other food.
- If the appliance is out of use for long period, follow the instructions under "Switching off".

**Storage space**

Depending on requirements, shelves/drawers (partially and depending on model) can be adjusted in height or removed to optimize the storage space.

**i NOTE:**

For the most efficient use of energy, place all shelves/drawers in their original position.

**Temperature zones and storage recommendations**

The optimal cooling temperature is around 5~7 degrees for the central area of the cooling.

Different cooling zones are created by the air circulation. Regardless of the power level, cold air drops off.

- The coldest zone is on the cooling rear wall and in the lower cooling part. Recommended for storing perishable foods such as meat, fish and sausages at around 2~3 degrees.
- About that it becomes less cold. For dairy products such as yoghurt, cheese and co., the center of the cooling is just the right temperature at around 5 degrees.
- Well-packed leftovers or preserves needs less cooling. The upper cooling part at around 6~8 degrees could be the right place.
- The cooling door is one of the warmest locations. The upper racks are good location for food that needs moderate cooling, such as butter and eggs. There is space for drinks in the lower door racks.
- The vegetable box (depending on the model) is suitable for fruit and vegetables at a temperature of around 8 degrees, depending on the cooling temperature. To ensure that delicate fruits and vegetables feel good, a glass shelf above avoids the falling cold.

**Ice compartment**

The ice compartment allows you to store already frozen food at a temperature up to -4°C temporarily. In addition, observe the recommended storage times on the sales packaging. However, it is especially

intended for the preparation and storage of ice cubes.

### Operating noise

Type of sound	Cause
Mumbling	Compressor during its operation
Liquid sounds	Circulation of the refrigerant
Click sounds	The temperature control turns the compressor on or off
Disturbing noises	Vibration of the shelves or cooling coils

### Switching off

**To switch off the appliance turn the temperature control to the off state.**

If the appliance is out of use for long periods:

- Remove the appliance content.
- Disconnect the appliance from the power supply.
- Defrost (model dependent) and clean the device thoroughly (see "Cleaning and Maintenance").
- Leave open the appliance door to avoid formation of mold and unpleasant odor.

### Tips for Energy saving

- Disconnect the appliance from the power supply, if it isn't in use.
- Do not install the appliance near stoves, heaters or other heat sources. In case of higher ambient temperatures, the compressor will run more frequently and longer.
- Ensure enough ventilation at the bottom and rear side. Never block ventilation openings.
- Place all shelves, racks or drawers (depending on the model) in their original position.
- Adjust the temperature not colder than necessary.
- Allow warm food to cool before placing it in the appliance.
- Open the unit door only as necessary.
- Defrost the unit regularly (model dependent).

- The seal of the appliance door must be completely intact, so that the door closes properly.

## Cleaning and Maintenance

### **WARNING:**

- Always disconnect the appliance from the power supply before cleaning and user maintenance.
- Do not use steam cleaners for cleaning the appliance; moisture could enter electrical components. **Risk of electric shock!** Hot steam could damage the plastic parts.
- The unit must be dry before restarting operation.

### **CAUTION:**

- Do not use a wire brush or other sharp, abrasive items.
- Do not use any acidic or abrasive detergents.
- Do not damage the refrigerant circuit.

### Cleaning the appliance including interior

- Clean the appliance interior, the exterior surfaces, the accessories and the door seal regularly with warm water and mild detergent; or with a clean, damp microfiber cloth without cleaning agent.
- Remove the appliance content and storage it at a cool location.
- After everything was thoroughly dried, you can restart the operation.

### Defrosting

#### **CAUTION:**

Never use metal objects (e.g. knives) to remove ice from the evaporator. Otherwise it can be damaged.

To achieve better cooling and to save energy, defrost the appliance regularly as follows:

- To start the defrosting process, disconnect the appliance from the power supply.
- Remove the food items and keep covered at a cool location.

- When the ice has melted, wipe the condensate away and dry the appliance interior.
- Then you may restart the appliance by connecting the plug and turning the temperature control.

## Troubleshooting

### Before you contact an authorized specialist

Problem	Cause / Action
Unit is not working properly or at all	<ul style="list-style-type: none"> <li>• Check the power supply / temperature setting / ambient temperature.</li> <li>• Unblock the ventilation openings, install the unit freely.</li> </ul>
Loading is too warm	<ul style="list-style-type: none"> <li>• Check the temperature setting / ambient temperature.</li> <li>• Open the door only as long as necessary.</li> </ul>
Loud noise during operation	<ul style="list-style-type: none"> <li>• Check the appliance position.</li> <li>• See the section "Operating noise".</li> </ul>
Water on the unit bottom	<ul style="list-style-type: none"> <li>• Check the temperature setting.</li> </ul>

### **i** NOTE:

If a problem persists after following the steps above, contact your trader or an authorized technician.

## Technical Data

**Climate class SN/N/ST/T:** this appliance is intended to be used at ambient temperature ranging from **10°C to 43°C**.

### Electrical connection.....

Power voltage: .....220-240 V~ / 50 Hz

Rated power: .....70 W

Rated current: .....0.32 A

### Dimension H x W x D / Weight.....

Appliance size: .....51.0 x 43.9 x 47.0 cm

Net weight: .....approx. 14.0 kg

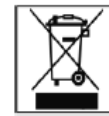
For more information about the product, scan the QR code on the supplied energy label and/or visit the

official website of the product data bank:

<https://eprel.ec.europa.eu>

The right to make technical and design modifications during continuous product development remains reserved.

This appliance has been tested according to all relevant current CE guidelines, such as electromagnetic compatibility and low voltage directives, and has been constructed in accordance with the latest safety regulations.



## Disposal

### Meaning of the "Dustbin" Symbol

Protect our environment; do not dispose of electrical equipment in the domestic waste.

Please return any electrical equipment that you will no longer use to the collection points provided for their disposal.

This helps avoid the potential effects of incorrect disposal on the environment and human health.

This will contribute to the recycling and other forms of reutilization of electrical and electronic equipment.

Information concerning where these can be disposed of can be obtained from your local authority.

### **⚠** WARNING:

Remove or disable any existing snap and bolt locks if you take the unit out of operation or dispose it.

## Inleiding

Bedankt voor het kiezen van ons product. We hopen dat u veel plezier aan het gebruik van het apparaat zult beleven.

### Symbolen in deze gebruiksaanwijzing

Belangrijke aanwijzingen voor uw veiligheid zijn speciaal gekenmerkt. Het is van essentieel belang om te voldoen aan deze instructies om ongelukken en schade te voorkomen.

#### **WAARSCHUWING:**

Dit waarschuwt u voor gezondheidsrisico's en geeft mogelijk gevaar voor verwondingen aan.

#### **VOORZICHTIG:**

Dit verwijst naar mogelijke gevaren voor het apparaat of andere objecten.

 **OPMERKING:** Dit markeert tips en informatie.

## Algemene opmerkingen



Lees de bedieningsinstructies zorgvuldig voordat u het apparaat in gebruik neemt en bewaar de instructies, inclusief de garantie en het aankoopbewijs. Als u dit apparaat aan derden doorgeeft, geef dan ook de gebruiksaanwijzing door.

#### **OPMERKING:**

- Als gevolg van voortdurende productaanpassingen kan uw apparaat enigszins afwijken van deze gebruiksaanwijzing; functies en het gebruik blijven ongewijzigd.
- Afbeeldingen kunnen afwijken van het originele apparaat.
- Het apparaat is alleen ontworpen voor privégebruik en het beoogde doel. Dit apparaat is niet geschikt voor commercieel gebruik.

- Dit apparaat mag alleen gebruikt worden zoals beschreven in de handleiding. Gebruik het apparaat niet voor andere doeleinden. Elk ander gebruik is niet beoogd en kan tot schade of persoonlijk letsel leiden.
- Dit apparaat is **niet** bedoeld om als ingebouwd apparaat te worden gebruikt.
- Gebruik het apparaat niet buitenshuis. Houd het uit de buurt van warmtebronnen, direct zonlicht en vochtigheid.
- Wanneer niet in gebruik, voor het reinigen, onderhoudswerkzaamheden door de gebruiker of tijdens storing, schakel het apparaat uit en trek de stekker (trek aan de stekker zelf, niet aan het snoer) uit het stopcontact of verwijder de zekering.
- Het apparaat en zo mogelijk het netsnoer moeten regelmatig op tekenen van schade worden gecontroleerd. Als schade wordt geconstateerd mag het apparaat niet worden gebruikt.
- Om veiligheidsredenen zijn aanpassingen of wijzigingen van het apparaat verboden.
- Houd de verpakking (plastic zakken, dozen, polystyreen, etc.) buiten het bereik van kinderen om ervoor te zorgen dat zij veilig zijn.

#### **WAARSCHUWING:**

Laat kleine kinderen niet met de folie spelen. Er bestaat **verstikkingsgevaar!**

## Bijzondere veiligheidsinstructies voor dit apparaat

- Dit apparaat is bedoeld om in huishoudelijke en soortgelijke toepassingen te worden gebruikt zoals
  - personeelskeukens in winkels, kantoren en andere werkomgevingen;
  - woonboerderijen en door klanten in hotels, motels en andere type residentiële omgevingen;
  - bed & breakfast gelegenheden;
  - catering en soortgelijke niet-detailhandelstoepassingen.

### WAARSCHUWING:

- Houd de ventilatieopeningen in de behuizing van het toestel of in de inbouwconstructie vrij van obstakels.
  - Gebruik geen mechanische apparaten of andere middelen om het ontdooiproces te versnellen (indien nodig), behalve die beschreven in deze handleiding (afhankelijk van het model inbegrepen in de leveringsomvang).
  - Voorkom dat het koelcircuit wordt beschadigd.
  - Gebruik geen elektrische apparaten in het apparaat.
  - Bewaar geen explosieve stoffen zoals spuitbussen met ontvlambaar drijfgas in het apparaat.
- 
- Dit apparaat kan worden gebruikt door kinderen van 8 jaar en ouder en personen met verminderde fysieke, sensorische of mentale capaciteiten of gebrek aan ervaring en kennis als zij op een veilige manier toezicht hebben gekregen of geïnstrueerd zijn over het gebruik van het apparaat en de bijbehorende gevaren begrijpen.
  - Kinderen mogen niet met het apparaat spelen.

- Reiniging en **gebruikersonderhoud** mag niet door **kinderen** worden gedaan, tenzij ze 8 jaar of ouder zijn en onder toezicht staan.
- **OPMERKINGEN:** Kinderen tussen 3 en 8 jaar oud mogen koelapparaten vullen en legen.
- Tijdens het plaatsen van het apparaat, zorg dat het snoer niet bekneld raakt of beschadigd wordt.
- Plaats niet meerdere verlengsnoeren of stekkerdozen achter het apparaat.
- Probeer het apparaat niet zelf te repareren. Neem altijd contact op met een erkende monteur. Om blootstelling aan gevaar te voorkomen, laat een defecte kabel altijd alleen met hetzelfde type kabel vervangen door de fabrikant, door onze klantendienst of door een gekwalificeerd persoon.
- Gebruik de beschikbare inzamelpunten voor elektrische apparatuur voor de verwijdering van het apparaat.

#### Koelmiddel



#### **WAARSCHUWING voor brandbare stoffen**

Het koelcircuit van dit apparaat bevat het koelmiddel isobutaan (R600a), een natuurlijk gas dat brandbaar en zeer milieuvriendelijk is. Zorg ervoor dat geen enkel deel van het koelcircuit beschadigd raakt tijdens het transport en de installatie van het apparaat.

#### **Als het koelcircuit beschadigd is:**

- vermijd eventuele open vlammen of ontstekingsbronnen,
- haal de stekker uit het stopcontact,
- ventileer de ruimte grondig waarin het apparaat zich bevindt en

- neem contact op met een erkende technicus.

#### **Vervoer en verpakkingsmateriaal**

##### **Het apparaat vervoeren**

Vervoer het apparaat indien mogelijk in verticale positie. Anders is het absoluut noodzakelijk om het apparaat een paar uur rechtop te laten staan voor u het installeert "Voor het eerste gebruik". Bescherm het apparaat tijdens het transport tegen weersinvloeden.

##### **Uitpakken van het apparaat**

- Haal het apparaat uit de verpakking.
- Verwijder alle verpakkingsmaterialen zoals folies, vulmaterialen en karton verpakking.



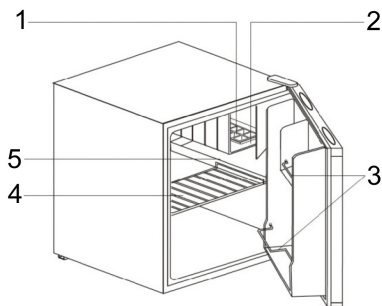
- Controleer het apparaat op transportschade om mogelijk gevaar te voorkomen.
- In geval van schade, zet het apparaat niet aan. Neem contact op met uw distributeur.

### **OPMERKING:**

Er is eventueel wat productieresidu of stof op het apparaat te vinden. We raden aan om het apparaat te reinigen volgens hoofdstuk "Reiniging en onderhoud".

## Apparaat

### Overzicht van het apparaat



- |                         |                  |
|-------------------------|------------------|
| 1 Lade voor ijsklontjes | 4 Roosterschap   |
| 2 Ijscompartiment       | 5 Wateropvangbak |
| 3 Opslagrekken deur     |                  |

### Leveringsomvang

1x roosterschap, 1x ijsblokeshouder,  
1x wateropvangbak

## Installatie

### Voorwaarden voor de installatielocatie

- Voldoende ventilatie rondom het apparaat is noodzakelijk om hitte af te voeren en efficiënte koeling te verzekeren bij laag stroomverbruik. Voldoende ruimte is noodzakelijk.
  - Afstand tot de achterkant van het apparaat ong. 50 ~ 70 mm, tot de zijwanden en boven het apparaat telkens min. 100 mm;

- Plaats het apparaat zo dat de deur van het apparaat onbelemmerd geopend kan worden.
- Installeer alleen op een plaats met een omgevingstemperatuur die geschikt is voor de klimaatklasse van het apparaat. De klimaatklasse vindt u onder "Technische gegevens" en op het typeplaatje dat zich aan de binnenkant of aan de achterkant van het apparaat bevindt.
- Plaats het apparaat op een stabiele en veilige ondergrond. Als het apparaat niet horizontaal staat, verstel de voetjes dienovereenkomstig.
- **Vermijd de installatie:**
  - in de buurt van verwarmingstoestellen, naast een oven, in direct zonlicht of in de buurt van andere warmtebronnen;
  - op locaties met een hoge vochtigheidsgraad (bijvoorbeeld buitenshuis, badkamer), omdat metalen onderdelen onder dergelijke omstandigheden gevoelig zijn voor corrosie.
  - in de buurt van vluchtige of brandbare stoffen (bijvoorbeeld gas, brandstof, alcohol, verf, enz.) of in ruimtes met slechte luchtcirculatie (bijvoorbeeld garages).
  - Stel het apparaat niet bloot aan weersinvloeden.

### Elektrische aansluiting

#### **WAARSCHUWING:**

- De installatie op het lichtnet moet aan de lokale normen en voorschriften voldoen.
- Een verkeerde aansluiting kan tot een **elektrische schok** leiden!
- Pas de stekker van het apparaat niet aan. Als de stekker niet goed op het stopcontact past, laat een gekwalificeerde elektricien dan een correct stopcontact installeren.
- De bereikbaarheid van de stekker moet worden gegarandeerd om in een noodgeval het toestel van het stopcontact los te kunnen koppelen.

- Controleer of de netspanning overeenkomt met de specificaties op het classificatielabel voordat u deze aansluit.
- Steek de stekker in een correct geïnstalleerd en geaard stopcontact.
- Als de stekker na de installatie niet toegankelijk is, moet een overeenkomstige ontkoppelingsinrichting beschikbaar zijn om aan de relevante veiligheidsvoorschriften te voldoen.

### De openingsrichting van de deur omkeren

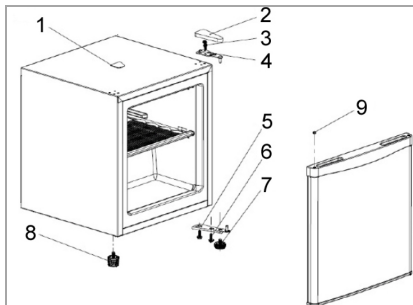
Indien nodig, kan de openingsrichting van de deur van rechts (geleverde situatie) naar links worden veranderd.

#### **⚠ WAARSCHUWING:**

Bij het vervangen van de deurstop moet het apparaat eerst van de voeding worden losgekoppeld.

#### **ℹ OPMERKING:**

- Vraag een andere persoon om hulp.
- *U hebt mogelijk nodig:* een schroefsleutel, een kruiskopschroevendraaier en een dunne schroevendraaier.



- Verwijder de blinde dop (1) en scharniercover (2).
- Demonteer het bovenste deurscharnier (4) door de schroeven (3) los te draaien. Open de deur van het apparaat een beetje en til het onderste deurscharnier er uit.
- Verplaats de blinde stop (9) van de deur van het apparaat dienovereenkomstig. Houd de deur van het apparaat veilig terzijde.

- Kantel het apparaat ietwat naar achteren en zet het in deze positie vast. Draai de voetstukken (7+8) los.
- Demonteer het onderste deurscharnier (5) door de schroeven (6) los te draaien.
- Verplaats en bevestig het deurscharnier (5) op de tegenovergestelde zijde van het apparaat. Draai de voetstukken (7+8) dienovereenkomstig in.
- Zet het apparaat weer rechtop. Plaats de deur van het apparaat op de scharnierpin en bevestig deze in zijn bestemde positie.
- Verplaats en bevestig het bovenste deurscharnier (4) op de tegenoverliggende zijde van het apparaat.
- Steek de blinde dop (1) in het tegenovergestelde gat en zet de scharniercover (2), die u in het begin had verwijderd, weer op zijn plek.

Zorg ervoor dat de deur verticaal en horizontaal is uitgelijnd, zodat het soepel openen en sluiten van de deur gegarandeerd is.

## Opstarten / Bediening

### Voor het eerste gebruik

#### **⚠ VOORZICHTIG:**

Na transport moet het apparaat zo'n 4 uur rechtop staand worden gelaten voordat u het op het stopcontact aansluit. Dit niet in acht nemen kan tot storing van het koelsysteem en defect raken van het apparaat leiden.

Reinig de binnenkant van het toestel, inclusief alle toebehoren. Raadpleeg de instructies die wij in het hoofdstuk "Reiniging en onderhoud" hebben opgenomen.

### Het apparaat aanzetten

- Sluit het apparaat aan op het stopcontact.
- Bedien de temperatuurregeling. Zie ook het deel "Instellingen".

## Instellingen

Instelling [ 0 ] betekent dat het apparaat is uitgeschakeld. Draai de temperatuurregeling rechtsom; het apparaat zal vanaf deze instelling automatisch inschakelen.

De vermogenniveaus [1 - 7] regelen de verschillende waarden van de interne temperatuur.

*Instelling 0: Uitgeschakelde status*

*Instelling 1: Laagste instelling (hoogste binnentemp.)*

*Instelling 7: Hoogste instelling (laagste binnentemp.)*

Merk op dat de temperatuur zal veranderen afhankelijk van de omgevingstemperatuur, hoe vaak de deur geopend wordt en de hoeveelheid voedsel in het apparaat.

Tijdens de eerste ingebruikname, draait u de temperatuurregelaar eerst naar de hoogste instelling, totdat het apparaat de gewenste bedrijfstemperatuur heeft bereikt. Daarna wordt het aanbevolen om de regeling terug te zetten naar een gemiddelde instelling; het op een later tijdstip corrigeren van de temperatuur zal dan eenvoudiger zijn.

### **i** OPMERKING:

Voor een optimale conditionering van voedsel, is over het algemeen een laag tot gemiddeld vermogensniveau het meest geschikt. Een hoog vermogensniveau verhoogt ook het energieverbruik.

## Voedsel bewaren

### **i** OPMERKING: Aanbeveling!

Om te garanderen dat de temperatuur laag genoeg is, moet u het apparaat een paar keer voorcoelen voordat u voedsel voor het eerst in de koelkast plaatst.

### **△** VOORZICHTIG:

Let altijd op de bewaarinstructies op de verpakking van het voedsel.

Berg voedsel altijd afgedekt of verpakt op, om uitdroging en overdracht van luchtjes of smaak naar ander voedsel te voorkomen. U kunt het voedsel verpakken met bijv.

- Polyethyleen plastic zakjes of folie
- Plastic container met deksel
- Speciale plastic covers met elastiekstrip
- Aluminium folie

### Om voedselverontreiniging te voorkomen, leef de volgende aanwijzingen na:

- De deur te lang open laten kan een aanzienlijke toename van de temperatuur binnenin de vakken van het apparaat veroorzaken.
- Maak de oppervlakken die met voedsel in aanraking komen en de toegankelijke afvoersystemen regelmatig schoon (zie de sectie "Reiniging en onderhoud").
- Bewaar rauw vlees en vis in gepaste houders in de koelkast zodat ze niet met ander voedsel in aanraking komen of erop druppelen.
- Als u denkt het apparaat langere tijd niet te gebruiken, volg de aanwijzingen in de sectie "Uitschakelen".

## Opslagruimte

Afhankelijk van het gebruik kunnen de planken/lades (deels en afhankelijk van het model) in hoogte worden versteld of worden verwijderd om de opslagruimte te optimaliseren.

### **i** OPMERKING:

Voor het meest efficiënte energieverbruik plaatst u alle planken/lades op hun oorspronkelijke plaats.

## Temperatuurzones en opslagaanbevelingen

De optimale koeltemperatuur is ongeveer 5~7 graden voor het centrale gebied van de koeling.

Door de luchtcirculatie ontstaan verschillende koelzones. Ongeacht het vermogensniveau stroomt koude lucht omlaag.

- De koudste zone bevindt zich op de achterwand van de koeling en in het onderste koelgedeelte. Aanbevolen voor het bewaren van bederfelijk voedsel zoals vlees, vis en worst bij ongeveer 2~3 graden.
- Daarboven wordt het minder koud. Voor zuivelproducten zoals yoghurt, kaas en zo is het midden van de koeling precies de juiste temperatuur, zo rond de 5 graden.
- Goed verpakte restjes of conserven hebben minder koeling nodig. Het bovenste koelgedeelte rond 6~8 graden zou de juiste plek kunnen zijn.
- De deur van de koeling is een van de warmste plekken. De bovenste rekken zijn een goede plek voor voedsel dat matig moet worden gekoeld, zoals boter en eieren. In de onderste deurvakken is ruimte voor drankjes.
- De groentebak (afhankelijk van het model) is geschikt voor groente en fruit bij een temperatuur van rond de 8 graden, afhankelijk van de koeltemperatuur. Om ervoor te zorgen dat delicate groenten en fruit goed aanvoelen, blokkeert een glazen plank erboven de omlaagstromende koude lucht.

### Ijscompartiment

U kunt in het ijscompartiment reeds bevroren voedsel tijdelijk opbergen op een temperatuur van tot op -4°C. Let bovendien op de aanbevolen opslagtijden op de voedselverpakking. Het is echter specifiek bestemd voor de bereiding en opslag van ijsklontjes.

### Werkingsgeluid

Soort geluid	Oorzaak
Rommelen	Compressor aan het werk
Geluid van vloeistof	Circulatie van het koelmiddel
Klikkende geluiden	De temperatuurregelaar schakelt de compressor in en uit

Soort geluid	Oorzaak
Storende geluiden	Trillingen van de planken of koelspiraal

### Uitschakelen

#### Draai de temperatuurregeling naar de uitgeschakelde stand om het apparaat uit te schakelen.

Wanneer het apparaat voor lange periodes niet wordt gebruikt:

- Verwijder de inhoud uit het apparaat.
- Zonodig de stekker uit het stopcontact halen.
- Ontdooi (afhankelijk van het model) en maak het apparaat grondig schoon (zie de sectie "Reiniging en onderhoud").
- Laat de deur van het apparaat open om schimmelvorming en geurtjes te vermijden.

### Tips voor energiebesparing

- Trek de stekker uit het stopcontact als het apparaat niet gebruikt wordt.
- Installeer het apparaat niet in de buurt van fornuizen, verwarming of andere warmtebronnen. Bij hoge omgevingstemperaturen zal de compressor vaker en langer draaien.
- Zorg voor voldoende ventilatie aan de onder- en achterkant van het apparaat. Blokkeer de ventilatieopeningen nooit.
- Plaats alle planken of lades (afhankelijk van het model) in hun oorspronkelijke positie.
- Stel de temperatuur niet kouder in dan noodzakelijk.
- Laat warm voedsel afkoelen voordat u het in het apparaat plaatst.
- Ontdooi het apparaat regelmatig (afhankelijk van het model).
- Open de deur niet langer dan nodig is.
- De afdichting van de deur moet volledig intact zijn, zodat de deur goed sluit.

## Reinigen en onderhoud

### ⚠ WAARSCHUWING:

- Het apparaat altijd loskoppelen van de voedingsadapter voor het reinigen en gebruikersonderhoud.
- Gebruik geen stoomreinigers om het apparaat te reinigen. Vocht kan bij de elektrische componenten terechtkomen. **Risico op een elektrische schok!** Hete stoom kan de plastic onderdelen beschadigen.
- Het apparaat moet droog zijn voordat u het opnieuw inschakelt.

### ⚠ VOORZICHTIG:

- Gebruik geen draadborstels of andere scherpe, schurende materialen.
- Gebruik geen zure of schurende reinigingsmiddelen
- Voorkom dat het koelcircuit wordt beschadigd.

### Het apparaat en de binnenkant reinigen

- Reinig de binnenkant van het apparaat, de buitenoppervlakken, de accessoires en de deurafdichting regelmatig met warm water en een mild reinigingsmiddel; of met een schone, vochtige microvezeldoek zonder reinigingsmiddel.
- Verwijder de inhoud van het apparaat en bewaar het op een koele plaats.
- Nadat alles grondig gedroogd is, kunt u het apparaat opnieuw inschakelen.

### Ontdooien

### ⚠ VOORZICHTIG:

Gebruik nooit metalen voorwerpen (bijv. messen) om ijs van de verdampers te verwijderen. Anders kan dit beschadigen.

Voor een betere koeling en om energie te besparen, ontdooit u het apparaat regelmatig als volgt:

- Om het ontdooiproces te starten, koppelt u het apparaat los van de netspanning.
- Verwijder de inhoud en bewaar op een afgedekte, koele plaats.
- Wanneer het ijs is gesmolten, veegt u het condensaat weg en droogt u de binnenkant van het apparaat.
- Daarna kunt u het apparaat opnieuw starten door de stekker in het stopcontact te steken en de temperatuurregelaar te draaien.

## Probleemoplossing

Voordat u contact opneemt met een geautoriseerde specialist

Probleem	Oorzaak/Handeling
Apparaat werkt niet goed of helemaal niet	• Controleer de stroomvoorziening / temperatuurinstelling / omgevings-temperatuur. • Maak de ventilatieopeningen vrij, zorg voor voldoende ruimte rondom het apparaat.
De lading is te warm	• Controleer de temperatuurinstelling / omgevingstemperatuur. • Open de deur alleen zolang als nodig is.
Hard geluid tijdens gebruik	• Controleer de positie van het apparaat. • Zie het hoofdstuk "Werkingsgeluid".
Water onderin het apparaat	• Controleer de temperatuurinstelling.

### **i** OPMERKING:

Als een probleem na het volgen van de bovenstaande stappen blijft bestaan, neem contact op met uw verkoper of een erkende technicus.

## Technische gegevens

**Klimaatklasse SN/N/ST/T:** Dit apparaat is bedoeld voor gebruik bij omgevingstemperaturen van **10°C tot 43°C**.

### Elektrische aansluiting.....

Netspanning: .....220-240 V~ / 50 Hz

Opgenomen vermogen: .....70 W

Nominale stroom: .....0.32 A

### Afmetingen H x B x D / Gewicht.....

Maat van het apparaat: .....51.0 x 43.9 x 47.0 cm

Netto gewicht: .....ong. 14.0 kg

Voor meer informatie over het product, scan de QR-code op het bijgesloten energielabel en/of bezoek de officiële website van de productdatabase:

<https://eprel.ec.europa.eu>

Wij behouden ons het recht voor om in de loop van onze voortdurende productontwikkeling technische en ontwerpwijzigingen aan te brengen.

Dit apparaat is getest volgens alle relevante huidige CE-richtlijnen, zoals elektromagnetische compatibiliteit en laagspanningsrichtlijnen en is volgens de meest recente veiligheidsvoorschriften gebouwd.



## Afvoeren

### Betekenis van het "Vuilnisbak" symbool

Bescherm het milieu; gooi geen elektrische apparatuur in het huishoudelijk afval weg.

Maak voor het afvoeren van elektrische apparaten gebruik van de voorgeschreven verzamelpunten en geef daar de elektrische apparaten af die u niet meer gebruikt.

Daardoor helpt u de potentiële effecten te voorkomen die een verkeerde afvoer op het milieu en de menselijke gezondheid kunnen hebben.

Dit zal bijdragen aan de recycling en andere vormen van hergebruik van elektrische en elektronische apparatuur.

Informatie over waar de apparatuur kan worden afgevoerd kan bij uw gemeente worden verkregen.

### **WAARSCHUWING:**

Verwijder eventuele deursloten of maak deze onklaar, als u het apparaat buiten gebruik stelt of afvoert.

## Introduction

Merci d'avoir choisi notre produit. Nous espérons que vous aurez plaisir à utiliser cet appareil.

### Symboles de ce mode d'emploi

Les informations de sécurité importantes sont indiquées de manière spéciale. Il est essentiel de respecter toutes ces instructions pour éviter les accidents et les dommages.

#### **AVERTISSEMENT :**

Avertit contre les dangers pour la santé et indique les risques potentiels de blessure.

#### **ATTENTION :**

Ce symbole fait référence à des risques potentiels pour la machine ou d'autres objets.

**i NOTE :** Attire votre attention sur des conseils et informations.

## Remarques générales



Lisez le mode d'emploi avant de mettre l'appareil en marche et conservez les instructions ainsi que la garantie et le reçu. Si vous donnez l'appareil à d'autres personnes, veuillez également leur communiquer le mode d'emploi.

#### **i NOTE :**

- Nous modifions continuellement nos produits, et votre appareil peut légèrement différer de ces instructions d'utilisation. Les fonctions et les méthodes d'utilisation ne changent pas.
- Les illustrations peuvent ne pas correspondre à l'appareil que vous possédez.

- L'appareil est conçu exclusivement pour un usage privé et dans le but pour lequel il a été conçu. Cet appareil ne convient pas à une utilisation commerciale.

- Celui-ci doit uniquement être utilisé de la manière décrite dans le mode d'emploi. N'utilisez l'appareil que dans le but prévu. Toute autre utilisation n'est pas prévue et peut provoquer des dommages ou des blessures corporelles.
- Cet appareil n'est **pas** prévu pour être utilisé comme appareil ménager encastré.
- N'utilisez pas cet appareil à l'extérieur. Conservez-le éloigné des sources de chaleur, de l'exposition directe au soleil et de l'humidité.
- Lorsque l'appareil n'est pas utilisé, pour le nettoyer, pour les travaux d'entretien ou en cas d'interruption de service, éteignez l'appareil et débranchez le cordon (tirez sur la fiche et non pas sur le câble) ou désactivez le fusible.
- L'appareil et le câble d'alimentation secteur doivent être vérifiés régulièrement autant que possible afin de vérifier qu'ils ne sont pas endommagés. En cas de dommages, l'appareil ne doit pas être utilisé.
- Pour des raisons de sécurité, les altérations ou modifications de l'appareil sont interdites.
- Afin de garantir la sécurité de vos enfants, veuillez conserver tous les emballages (sacs en plastique, boîtes, polystyrène, etc.) hors de leur porté.

#### **AVERTISSEMENT :**

Ne laissez pas de jeunes enfants jouer avec le film. **Risque d'étouffement!**

## Consignes de sécurité spéciales pour cet appareil

- Cet appareil est destiné à être utilisé dans des applications domestiques et similaires, telles que
  - les cuisines des employés de magasin, de bureaux et d'autres environnements professionnels ;
  - les fermes et les clients des hôtels, motels et autres environnements de type résidentiel ;
  - les environnements de type maison d'hôtes ;
  - la restauration à domicile et autres applications qui ne font pas de la vente au détail.

### AVERTISSEMENT :

- Conservez les orifices d'aération, du boîtier de l'appareil ou de la structure intégrée, libres d'obstructions.
  - N'utilisez pas de dispositifs mécaniques ou autres moyens pour accélérer le processus de dégivrage (si nécessaire), sauf ceux qui sont décrits dans ce manuel (en fonction du modèle inclus dans la livraison).
  - N'endommagez pas le circuit de réfrigérant.
  - Ne pas faire fonctionner de dispositif électrique dans l'appareil.
  - Ne stockez pas de substances explosives, telles que des aérosols à propulseur inflammable, dans l'appareil.
- 
- Cet appareil peut être utilisé par des **enfants** de 8 ans et plus et des personnes présentant des capacités physiques, sensorielles ou mentales réduites ou un manque d'expérience et de connaissances si elles bénéficient d'une surveillance ou d'instructions concernant la bonne **utilisation de l'appareil** en toute sécurité et comprennent les risques possibles.



- **Les enfants** ne doivent pas jouer avec l'appareil.
- Le nettoyage et l'entretien par l'utilisateur ne doivent pas être effectués par des **enfants** à moins qu'ils aient plus de 8 ans et qu'ils soient sous surveillance.
- **NOTE** : Les enfants de 3 à 8 ans sont autorisés à remplir et à vider les appareils de réfrigération.
- Lors du positionnement de l'appareil, assurez-vous que le cordon d'alimentation n'est pas coincé ou endommagé.
- Ne placez pas plusieurs rallonges électriques ou sources d'alimentation portables derrière l'appareil.
- N'essayez pas de réparer l'appareil vous-même. Contactez plutôt un technicien qualifié. Pour éviter tout danger, faites toujours remplacer les câbles défectueux par le fabricant, par notre service client ou par une personne qualifiée et par un câble du même type.
- Utilisez les points de collecte désignés pour les appareils électriques afin de mettre l'appareil au rebut.

#### Réfrigérant



#### **AVERTISSEMENT de substances inflammables**

Le circuit de refroidissement de l'appareil contient un réfrigérant Isobutane (R600a), un gaz naturel inflammable et de haute compatibilité environnementale. Assurez-vous qu'aucune partie du circuit de refroidissement n'est endommagée pendant le transport et l'installation de l'appareil.

#### **Si le circuit de refroidissement est endommagé :**

- évitez toute flamme nue ou source d'étincelles,
- débranchez la prise électrique,

- aérez la pièce dans laquelle l'appareil est installé
- et contactez un technicien autorisé.

#### **Transport et emballage**

##### **Transporter l'appareil**

Transporter l'appareil, si possible, à la verticale. Si cela n'est pas possible, il est absolument nécessaire de mettre l'appareil à la verticale pendant plusieurs heures avant de le mettre en service comme « Avant la première utilisation ». Protégez l'appareil des intempéries pendant son transport.

## Déballer l'appareil

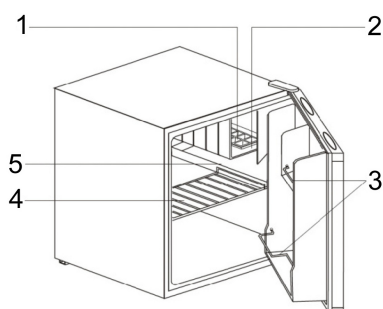
- Sortez l'appareil de son emballage.
- Retirez la totalité du matériau d'emballage, tel que les films, le rembourrage et le carton.
- Par prévention des risques, vérifiez que l'appareil n'a pas été endommagé pendant le transport.
- En cas de dommage, ne mettez pas l'appareil en marche. Contactez votre distributeur.

### **i** NOTE :

Il est possible que des résidus de production ou de la poussière se soient accumulés sur l'appareil. Nous recommandons de nettoyer l'appareil conformément au chapitre « Nettoyage et maintenance ».

## Équipement de l'appareil

### Aperçu de l'appareil



- |                                  |                                |
|----------------------------------|--------------------------------|
| 1 Bac à glaçons                  | 4 Tablette de grille           |
| 2 Compartiment à glace           | 5 Bac de récupération de l'eau |
| 3 Supports de rangement de porte |                                |

### Contenu de la boîte

1x tablette de grille, 1x tiroir à glaçons, 1x bac de récupération de l'eau

## Montage

### Conditions relatives à l'emplacement d'installation

- Une bonne ventilation est nécessaire autour de l'appareil, afin de dissiper correctement la chaleur et de garantir un parfait fonctionnement du re-

froidissement et une faible consommation d'énergie. Veillez à ménager un espace libre suffisant autour de l'appareil.

- Laissez un espace libre d'environ 50 ~ 70 mm au dos et sur les côtés de l'appareil et un espace libre d'environ 100 mm au minimum sur le dessus;
  - Un espace suffisant sur l'avant de l'appareil doit être préservé pour que la porte puisse être ouverte sans être gênée.
- Seul un emplacement d'installation dont la température ambiante correspond à la classe de climat de l'appareil convient. La classe climatique est indiquée dans « Données techniques » ou sur la plaque signalétique située à l'intérieur ou au dos de l'appareil.
  - Placez l'appareil sur une surface stable et ferme. Si l'appareil n'est pas horizontal, ajustez les pieds en fonction.
  - **Éviter une installation :**
    - à proximité d'un radiateur, d'une cuisinière, exposée à la lumière directe du soleil ou à d'autres sources de chaleur ;
    - aux emplacements extrêmement humides (par ex. en extérieur, dans une salle de bain), dans la mesure où les pièces en métal seraient sujettes à la corrosion dans de tels environnements ;
    - à proximité de matériaux volatiles ou inflammables (par ex. du gaz, de l'essence, de l'alcool, de la peinture, etc.), dans les pièces qui ne disposent pas d'une bonne circulation de l'air (par ex. des garages).
    - N'exposez pas l'appareil aux intempéries.

## Branchement électrique

### **⚠ AVERTISSEMENT :**

- L'installation de l'alimentation secteur doit être conforme aux normes et réglementations locales.
  - Une connexion incorrecte peut **causer une électrocution !**
  - Ne modifiez pas la fiche de l'appareil. Si la prise ne convient pas à la fiche, faites installer une prise adéquate par un spécialiste autorisé.
  - La prise d'alimentation doit toujours être accessible afin de pouvoir débrancher l'appareil de l'alimentation électrique en cas d'urgence.
- 
- Assurez-vous que la tension délivrée correspond aux caractéristiques établies sur l'étiquette électrique avant le branchement au secteur.
  - Connectez le câble secteur à une prise électrique correctement installée et mise à la terre.
  - Si la prise après l'installation n'est pas accessible, un dispositif de coupure de l'alimentation doit être disponible, pour respecter les réglementations de sécurité.

### **Inverser le sens d'ouverture de la porte**

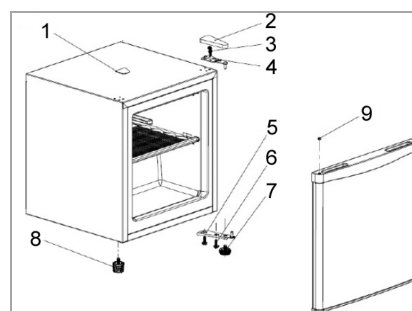
Si besoin, l'ouverture de la porte peut être déplacée de la droite (ainsi que l'appareil est livré) vers la gauche.

### **⚠ AVERTISSEMENT :**

Déconnectez l'appareil de la prise électrique avant d'inverser la butée de la porte.

### **ℹ NOTE :**

- Faites-vous aider d'une autre personne.
- *Vous aurez peut-être besoin de :* une clef anglaise, un tournevis cruciforme, ainsi que d'un tournevis à tête plate fine.



- Enlevez le capuchon du cache (1) et le cache de la charnière (2).
- Démontez la charnière supérieure de la porte (4) en desserrant les vis (3). Ouvrez légèrement la porte de l'appareil et sortez-la de la charnière inférieure de la porte.
- Déplacez le bouchon borgne (9) de la porte de l'appareil en conséquence. Placez la porte de l'appareil en toute sécurité.
- Inclinez légèrement l'appareil vers l'arrière et bloquez-le dans cette position. Dévissez les pieds (7 + 8).
- Démontez la charnière inférieure de la porte (5) en desserrant les vis (6).
- Déplacez et fixez la charnière de la porte (5) du côté de l'appareil opposé. Tournez dans les pieds (7 + 8) en conséquence.
- Replacez l'appareil en position verticale. Placez la porte de l'appareil sur l'axe de la charnière et fixez-la dans la position prévue.
- Déplacez et fixez la charnière supérieure de la porte (4) du côté opposé de l'appareil.
- Introduire dans le bouchon opposé (1) le trou opposé et remettre le couvercle de la charnière (2), que vous avez enlevé au début.

Assurez-vous que la porte est correctement alignée verticalement et horizontalement, afin de permettre une ouverture et une fermeture de porte correctes.

## Mise en marche / Fonctionnement

### Avant la première utilisation

#### ATTENTION :

Après le transport, l'appareil doit rester à la verticale pendant quatre heures avant de le connecter à l'alimentation électrique. Le non-respect de cette condition pourrait endommager le système de refroidissement et provoquer une panne de l'appareil.

Nettoyez l'intérieur de l'appareil, avec tous les accessoires. Consultez les instructions exposées dans le chapitre « Nettoyage et maintenance ».

### Mettre l'appareil en marche

- Connectez l'appareil à l'alimentation électrique.
- Réglez le thermostat. Voir également la section « Réglages ».

### Réglages

Le réglage [ 0 ] signifie que l'appareil est éteint.

Tournez la commande de température dans le sens des aiguilles d'une montre à partir de ce réglage ; l'appareil s'allume automatiquement.

Les niveaux de puissance [1 - 7] régulent les différentes valeurs de la température interne.

**Réglage 0 :** *Éteint*

**Réglage 1 :** *Réglage le plus bas (température intérieure la plus chaude)*

**Réglage 7 :** *Réglage le plus élevé (température intérieure la plus froide)*

Notez bien que la température changera en fonction de la température ambiante, de la fréquence d'ouverture de la porte, et la quantité d'aliments contenus dans l'appareil.

Pendant le fonctionnement initial, faites tourner le thermostat sur le réglage le plus haut, jusqu'à ce que l'appareil atteigne la température de fonctionnement désirée. Par la suite, il est recommandé de remettre

le thermostat sur le réglage moyen. Il sera ainsi plus facile de modifier la température par la suite.

#### NOTE:

En général, un niveau d'alimentation bas à moyen est le plus adapté au stockage optimal des aliments. Un niveau d'alimentation élevé augmente également la consommation énergétique.

### Conserver les aliments

#### NOTE : Recommandation !

Pour garantir que la température des aliments soit assez basse, nous vous recommandons de pré-refroidir l'appareil plusieurs fois avant d'y mettre des aliments.

#### ATTENTION :

Respectez toujours les instructions de conservation indiquées sur l'emballage des aliments.

Entreposez toujours les aliments couverts ou emballés afin de prévenir le dessèchement et le transfert de l'odeur ou du goût sur d'autres aliments. Vous pouvez emballer la nourriture avec, par exemple,

- Sacs en plastique de polyéthylène ou feuille
- Bol en plastique avec couvercle
- Couvercles spéciaux en plastique avec bande élastique
- Feuille d'aluminium

#### **Pour éviter la contamination des aliments, respectez les consignes suivantes :**

- Maintenir la porte ouverte pendant longtemps peut entraîner une importante augmentation de la température dans les compartiments de l'appareil.
- Nettoyez régulièrement les surfaces qui peuvent être en contact avec les aliments et les systèmes d'évacuation accessibles (consultez « Nettoyage et maintenance »).
- Entreposez la viande et le poisson crus dans des récipients appropriés au réfrigérateur afin qu'ils

ne soient pas en contact avec d'autres aliments ni ne s'égouttent.

- Si vous n'utilisez pas l'appareil pendant une longue période, suivez les consignes de la section « Mettre hors-service ».

### Espace de stockage

Selon la situation, les clayettes du réfrigérateur et du congélateur (partiellement, et selon les modèles) peuvent être réglées en hauteur ou retirées pour optimiser l'espace de stockage.

### NOTE:

Pour garantir la consommation énergétique la plus efficace, remplacez-le dans leur position d'origine.

### Zones de température et recommandations pour le stockage

La température optimale de réfrigération est autour de 5 à 7 degrés pour la région centrale de la réfrigération.

Différentes zones de réfrigération sont créées par la circulation de l'air. Quel que soit le niveau de puissance, l'air froid tombe.

- La zone la plus froide est proche de la paroi arrière et dans la zone inférieure du compartiment de réfrigération. Nous vous recommandons de stocker les aliments périssables, tels que la viande, le poisson et les saucisses à environ 2~3 degrés.
- Les autres zones sont moins froides. Pour les produits laitiers, tels que les yaourts, le fromage, etc., le centre du compartiment de réfrigération est bien adapté à environ 5 degrés.
- Les restes de repas ou les aliments en conserve nécessitent moins de refroidissement. La zone supérieure, autour de 6~8 degrés peut être bien adaptée.
- La porte du compartiment de réfrigération est l'une des zones les moins froides. Les balconnets du haut sont bien adaptés à la conservation des

aliments nécessitant un refroidissement modéré, tels que le beurre et les œufs. Vous trouverez de l'espace pour les boissons sur les balconnets du bas de porte.

- Le bac à légumes (selon le modèle) est adapté à la conservation des fruits et des légumes à environ 8 degrés, selon la température de réfrigération. Pour garantir que les fruits et légumes fragiles conservent leur goût, placez une clayette de verre au-dessus d'eux pour les protéger du froid tombant.

### Compartiment à glace

Le compartiment à glace vous permet de stocker temporairement des aliments déjà congelés à une température allant jusqu'à -4°C. Respectez également les temps de stockage recommandés sur l'emballage de vente. Cependant, il est spécialement destiné à la préparation et au stockage des glaçons.

### Bruits de fonctionnement

Type de bruit	Raison
Grondement	Compresseur en fonctionnement
Sons de liquides	Circulation du produit réfrigérant
Déclics	Le thermostat active ou désactive le compresseur
Bruits anormaux	Vibrations des casiers ou des spires de refroidissement

### Mettre hors-service

#### Pour éteindre l'appareil, mettez la commande de température à l'état éteint.

Si l'appareil n'est pas utilisé pendant de longues périodes :

- Retirez le contenu de l'appareil.
- Débranchez l'appareil de l'alimentation électrique.
- Décongelez (selon le modèle) et nettoyez bien l'appareil (consultez « Nettoyage et maintenance »).

- Laissez la porte de l'appareil ouverte pour éviter la formation de moisissure et les mauvaises odeurs.

### Conseils pour économiser l'énergie

- Débranchez l'appareil de l'alimentation, si vous ne vous en servez pas.
- N'installez pas l'appareil à proximité de cuisinières, radiateurs ou autres sources de chaleur. En cas de température ambiante élevée, le compresseur fonctionnera plus fréquemment et plus longtemps.
- Assurez-vous que la ventilation est suffisante au bas et sur les côtés de l'appareil. Ne bloquez jamais les orifices de ventilation.
- Placez toutes les clayettes, les grilles ou les tiroirs (selon le modèle) dans leur position d'origine.
- Ne réglez pas la température plus bas que nécessaire.
- Dégivrez l'unité régulièrement (selon les modèles).
- Ne laissez pas la porte ouverte plus longtemps que nécessaire.
- Le joint de porte doit être entièrement intact pour que la porte se ferme correctement.

## Nettoyage et maintenance

### ⚠ AVERTISSEMENT :

- Débranchez toujours l'appareil de l'alimentation avant d'effectuer les opérations de nettoyage et de maintenance.
- N'utilisez pas de nettoyeur vapeur pour nettoyer l'appareil ; de l'humidité pourrait pénétrer dans les composants électriques. **Risque de choc électrique !** La vapeur chaude pourrait endommager les pièces en plastique.
- L'appareil doit être sec avant d'être remis en route.

### ⚠ ATTENTION :

- N'utilisez pas de brosse en fer ou d'autre article coupant ou abrasif.
- N'utilisez pas de détergents abrasifs ou acides.
- N'endommagez pas le circuit de réfrigérant.

### Nettoyez régulièrement l'appareil, y compris son intérieur

- Nettoyez la surface intérieure et la surface extérieure de l'appareil, ses accessoires et le joint de porte régulièrement à l'eau chaude mélangée avec du détergent doux. Vous pouvez aussi utiliser un tissu de microfibres humidifié sans agent de nettoyage.
- Retirez le contenu de l'appareil et rangez-les dans un endroit frais.
- Une fois que l'appareil est entièrement sec, vous pouvez reprendre le fonctionnement.

### Décongeler

### ⚠ ATTENTION :

Ne jamais utiliser d'objets métalliques (par ex. des couteaux) pour retirer la glace de l'évaporateur. Vous risqueriez de l'endommager.

Pour obtenir un meilleur refroidissement et économiser l'énergie, dégivrez l'appareil régulièrement comme suit :

- Pour commencer le processus de dégivrage, débranchez l'appareil de l'alimentation électrique.
- Retirez les aliments de l'appareil et rangez-les dans un endroit frais.
- Une fois que la glace a fondu, essuyez le condensat et essuyez l'intérieur de l'appareil.
- Vous pouvez ensuite redémarrer l'appareil en branchant la prise et faisant tourner le thermostat.

## Dépannage

### Avant de contacter un spécialiste autorisé

Problème	Raison / Solution
L'unité ne fonctionne pas correctement ou pas du tout	<ul style="list-style-type: none"><li>• Inspectez l'alimentation / le thermostat / la température ambiante.</li><li>• Retirez les obstructions des orifices de ventilation, installez l'appareil en respectant les espaces libres sur son pourtour.</li></ul>
Les aliments sont trop chauds	<ul style="list-style-type: none"><li>• Vérifiez le thermostat / la température ambiante.</li><li>• N'ouvrez pas la porte plus longtemps que nécessaire.</li></ul>
Fonctionnement très bruyant	<ul style="list-style-type: none"><li>• Vérifiez que le positionnement de l'appareil.</li><li>• Consultez la section « Bruits de fonctionnement »</li></ul>
De l'eau se collecte dans le bas de l'unité	<ul style="list-style-type: none"><li>• Vérifiez le thermostat.</li></ul>

#### **i** NOTE :

Si le problème persiste après avoir suivi les recommandations ci-dessus, veuillez contacter votre revendeur ou un technicien autorisé.

## Données techniques

**Classe climatique SN/N/ST/T** : cet appareil est prévu pour être utilisé à une température ambiante comprise entre **10°C et 43°C**.

#### **Branchement électrique**.....

Tension d'alimentation : .....220-240 V~ / 50 Hz

Puissance d'alimentation : .....70 W

Courant nominal : .....0.32 A

#### **Dimension H x l x P / Poids**.....

Dimensions de l'appareil : .....51.0 x 43.9 x 47.0 cm

Poids net : .....approx. 14.0 kg

Pour en savoir plus sur le produit, scannez le code QR sur l'étiquette énergétique apposée et/ou visitez

le site web officiel de la banque de données des produits : <https://eprel.ec.europa.eu>

Nous nous réservons le droit d'apporter des modifications techniques ainsi que des modifications de conception dans le cadre du développement continu de nos produits.

Cet appareil a été testé en accord avec les normes de courant en vigueur dans la CE, comme la compatibilité électromagnétique et la basse tension, il a été construit en accord avec les dernières lois de sécurité.



## Élimination

### Signification du symbole « poubelle »

Protégez notre environnement; ne jetez pas les appareils électriques dans les ordures ménagères.

Utilisez, pour l'élimination de vos appareils électriques, les bornes de collecte prévues à cet effet où vous pouvez vous débarrasser des appareils que vous n'utilisez plus.

Cela permet d'éviter les effets néfastes potentiels d'une élimination incorrecte sur l'environnement et la santé humaine.

Cela contribuera au recyclage et autres formes de réutilisation des équipements électriques et électroniques.

Des informations concernant les lieux où les appareils peuvent être éliminés sont à votre disposition à la mairie.

#### **⚠ AVERTISSEMENT :**

Supprimer ou désactiver des fermoirs et boulons existants, si vous mettez l'appareil hors service ou l'éliminez.

## Úvod

Děkujeme Vám za výběr našeho výrobku. Doufáme, že budete s jeho používáním spokojeni.

### Symboly v tomto návodu k obsluze

Důležité informace týkající se vaší bezpečnosti jsou vyznačeny zvlášť. Abyste předešli nehodám a zabránili poškození přístroje, je nezbytné postupovat podle těchto pokynů.

#### **VÝSTRAHA:**

Vás varuje před nebezpečím pro vaše zdraví a možným nebezpečím poranění.

#### **POZOR:**

Toto se týká možného nebezpečí poškození zařízení nebo jiných předmětů.

**i POZNÁMKA:** Zvýrazňuje rady a informace.

## Obecné poznámky



Před uvedením spotřebiče do provozu si nejprve pozorně přečtěte návod k obsluze a uschovejte si ho včetně záručního listu a dokladu o koupi. Pokud předáte tento spotřebič třetí straně, předejte, prosím, také tento návod.

#### **i POZNÁMKA:**

- Z důvodu stálých úprav výrobku se vaše zařízení může nepatrně lišit od těchto pokynů k obsluze; funkce a způsoby použití zůstávají nezměněny.
- Zařízení se může odlišovat od ilustrací vyobrazených v tomto návodu k obsluze.

- Zařízení je určeno výhradně pro soukromé použití a pro zamýšlený účel. Toto zařízení není vhodné pro komerční použití.
- Zařízení je nutno používat tak, jak je uvedeno v tomto návodu. Nepoužívejte toto zařízení k žádnému jinému účelu. Jakékoli jiné použití je

použití, ke kterému zařízení nebylo určeno, a může vést k poškození nebo zranění osob.

- Toto zařízení **není** určeno k použití jako vestavěný spotřebič.
- Nepoužívejte je venku. Zařízení nevystavujte působení tepelných zdrojů, přímého slunečního světla nebo vlhkosti.
- Pokud zařízení nepoužíváte, chystáte se provést jeho údržbu nebo jej vyčistit, vždy jej nejprve vypněte a odpojte ze sítě (vytáhněte za zástrčku, nikoliv za kabel) nebo vypojte pojistku.
- Zařízení i přívodní šňůru je nutno pravidelně kontrolovat, zda nevykazují známky poškození. Pokud je nalezeno poškození, zařízení se nesmí používat.
- Z bezpečnostních důvodů je zakázáno zařízení jakkoli upravovat.
- Aby se zajistila bezpečnost dětí, uschovejte, prosím, všechny obaly (plastové sáčky, krabice, polystyrén, apod.) mimo jejich dosah.

#### **VÝSTRAHA:**

Nenechávejte děti, aby si hrály s fólií. **Hrozí nebezpečí udušení!**



## Speciální bezpečnostní informace pro toto zařízení

- Toto zařízení je navrženo pro použití v domácnosti,
  - kuchyňkách pro zaměstnance nebo zákazníky penzionů či podobných ubytovacích zařízení;
  - hosty v hotelech, motelech a jiných ubytovacích zařízeních;
  - v turistických ubytovnách;
  - při cateringových a obdobných akcích.

### VÝSTRAHA:

- Dbejte na to, aby ventilační otvory, ať už v příslušenství či vestavěných částech, nebyly ucpany.
- Rozmrazování neurychluje pomocí žádných mechanických nástrojů (pokud je to nutné), s výjimkou těch, které jsou popsány v návodu (v závislosti na modelu a obsahu balení).
- Nepoškodte chladicí obvod.
- Uvnitř zařízení nepoužívejte žádné elektrické přístroje.
- Nepoužívejte toto zařízení ke skladování výbušných látek jako jsou aerosolové spreje s hořlavou hnací látkou.
- Toto zařízení smějí používat **děti** od 8 let a osoby s omezenými tělesnými, smyslovými či mentálními schopnostmi nebo s nedostatkem zkušeností a znalostí, pokud jsou pod dohledem osoby odpovědné za jejich bezpečnost nebo pokud byly o **použití tohoto zařízení** touto osobou poučeny a uvědomují si možné nebezpečí.
- **Děti** si s přístrojem nesmí hrát.
- Čištění a **údržbu** nesmějí provádět **děti** mladší 8 let a bez dozoru.
- **POZNÁMKA:** Děti ve věku od 3 do 8 let mohou naplňovat a vyprazdňovat chladicí spotřebiče.

- Při umístění zařízení zajistěte, aby se napájecí kabel nezachytil nebo nepoškodil.
- Za spotřebič nedávejte vícezdířkové přenosné zásuvky nebo přenosné napájecí zdroje.
- Nezkoušejte opravovat spotřebič sami. Vždy se obraťte na oprávněného technika. Abyste se nevystavovali nebezpečí, poškozený kabel vždy nechejte vyměnit pouze u výrobce, našeho zákaznického servisu nebo jiné kvalifikované osoby, a to kabelem stejného typu.
- K likvidaci zařízení využijte sběrných míst recyklace elektrických přístrojů.

#### Chladicí kapalina



#### **VAROVÁNÍ před hořlavými látkami**

V chladicím obvodu tohoto zařízení se nachází chladicí kapalina Izobutan (R600a), což je hořlavý přírodní plyn šetrný k životnímu prostředí. Dbejte na to, aby při přepravě a instalaci zařízení nedošlo k poškození chladicího obvodu.

#### **V případě poškození chladicího obvodu:**

- zabraňte kontaktu s otevřeným ohněm nebo tepelnými zdroji,
- odpojte zařízení z elektrické sítě,
- důkladně vyvětrejte místnost, ve které je zařízení instalováno, a
- kontaktujte oprávněného technika.

## Přeprava a balení

#### Přeprava zařízení

Zařízení přepavujte ve svislé poloze, je-li to možné. Jinak, je naprosto nezbytné, nechat spotřebič několik hodin stát vzpřímeně před instalací "Před prvním

použitím". Během přepravy zařízení chraňte před povětrnostními vlivy.

#### Vybalení zařízení

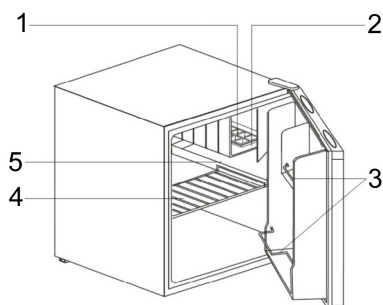
- Vyjměte zařízení z obalu.
- Sejměte veškerý obalový materiál, jako např. fólie, výplňový materiál a kartonové obaly.
- Aby se zabránilo riziku, zkontrolujte spotřebič, zda nedošlo při transportu k poškození.
- V případě poškození neuvádějte zařízení do provozu. Kontaktujte svého dodavatele.

#### **! POZNÁMKA:**

Je možné, že se na zařízení usadily zbytky z výroby nebo prach. Doporučujeme zařízení vyčistit tak, jak je uvedeno v kapitole "Čištění a údržba".

## Příslušenství zařízení

### Popis zařízení



- |   |                            |   |                      |
|---|----------------------------|---|----------------------|
| 1 | Forma na led               | 4 | Drátěná přihrádka    |
| 2 | Mrazicí přihrádka          | 5 | Odkapávací přihrádka |
| 3 | Dvevní odkládací přihrádky |   |                      |

### Obsah balení

1x drátěná přihrádka, 1x forma na led, 1x odkapávací přihrádka

## Instalace

### Podmínky pro instalaci

- Okolí zařízení musí být dobře odvětráno, aby byl umožněn nezbytný odvod tepla a bylo zajištěno efektivní chlazení při nízké spotřebě energie. Okolo zařízení musí být dostatečný prostor.
  - Mezera vzadu přibl. 50 ~ 70 mm, od bočních stěn a nad zařízením všude přibl. min. 100 mm;
  - Umístěte zařízení tak, aby jeho dvířka bylo možné bez problému otevřít.
- Zařízení instalujte v prostředí, jehož teplota odpovídá jeho klimatické třídě. Informace o klimatické třídě naleznete v kapitole "Technické údaje" nebo na výrobním štítku umístěném uvnitř nebo na zadní straně zařízení.
- Zařízení umístěte na stabilní a bezpečný povrch. Zařízení nastavte do horizontální roviny pomocí nastavitelných nožiček.

### • Zařízení neinstalujte:

- v blízkosti přímotopů, kamen či jiných tepelných zdrojů, nebo na přímém slunečním záření;
- na místech s vysokou vlhkostí (např. venku, v koupelně), jelikož by kovové části mohly být v takovémto prostředí vystaveny korozi;
- v blízkosti nestabilních nebo hořlavých látek (např. plynu, topiva, lihu, barev atp.) a v místnostech s nedostatečným odvětráním (např. garáži).
- Zařízení nevystavujte působení vody.

### Elektrické zapojení

#### ⚠ VÝSTRAHA:

- Elektrické zapojení musí odpovídat místním předpisům a nařízením.
- V důsledku nesprávného zapojení může dojít k **úrazu elektrickým proudem!**
- Elektrickou zástrčku zařízení nijak neupravujte. Pokud nelze zástrčku do zásuvky náležitě zapojit, požádejte o instalaci odpovídající zásuvky odpovědného odborníka.
- Pro případ potřeby nouzového odpojení zařízení z elektrické sítě musí být zásuvka dobře přístupná.
- Přesvědčte se, zda napětí ve vaší síti odpovídá technickým údajům uvedeným na zařízení. Technické údaje jsou uvedeny na typovém štítku.
- Napájecí kabel zapojte do správně nainstalované a uzemněné zásuvky.
- Pokud po instalaci zařízení není zástrčka dobře přístupná, je z bezpečnostních důvodů použít odpovídající odpojovací zařízení.

## Přesazení dvířek

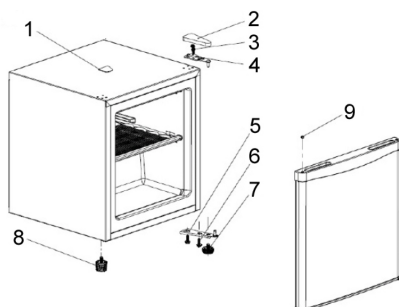
V případě potřeby je možné přemístit dvířka zařízení z pravé (při dodání) na levou stranu.

### ⚠ VÝSTRAHA:

Při výměně pojistky dvířek je nutno zařízení nejprve odpojit od elektrické sítě.

### ℹ POZNÁMKA:

- Požádejte o pomoc jinou osobu.
- *Pravděpodobně budete potřebovat:* šroubový klíč, křížový a plochý šroubovák.



- Odstraňte záslepku (1) a kryt závěsu dvířek (2)
- Uvolněte šrouby (3) a odmontujte horní závěs dvířek (4). Mírně dvířka pootevřete a vysuňte je ze spodního závěsu.
- Odstraňte záslepku (9) dvířek zařízení. Opatrně dvířka odložte.
- Naklopte zařízení mírně dozadu a zajistěte jej. Odšroubujte nožičky (7+8).
- Uvolněte šrouby (6) a odmontujte spodní závěs dvířek (5).
- Sejměte závěs dvířek (5) a nasadte jej na druhou stranu zařízení. Dle potřeby zašroubujte nožičky (7+8).
- Vraťte zařízení do svislé polohy. Nasadte dvířka na čep závěsu a zajistěte je v zamýšlené pozici.
- Sejměte horní závěs dvířek (4) a nasadte jej na druhou stranu zařízení.
- Nasadte záslepku (1) do protilehlého otvoru a znovu nasadte závěs dvířek (2), který jste prve sundali.

Zkontrolujte optimální horizontální a vertikální zarovnání dvířek, aby je bylo možné snadno otevírat a zavírat.

## Spuštění / provoz

### Před prvním použitím

### ⚠ POZOR:

Po přepravě by mělo být zařízení před zapojením do elektrické sítě ponecháno ve svislé poloze po dobu přibližně 4 hodin. Nedodržení tohoto pokynu může způsobit selhání chladicího systému a poruchu zařízení.

Vyčistěte vnitřek zařízení, včetně veškerého příslušenství. Dbejte prosím pokynů uvedených v kapitole "Údržba a čištění".

### Spuštění zařízení

- Zapojte zařízení do zásuvky.
- Upravte nastavení teploty. Další informace naleznete v kapitole "Nastavení".

### Nastavení

Nastavení [ 0 ] znamená, že je zařízení vypnuto. Zařízení zapnete otočením ovládání teploty z této výchozí pozice po směru hodinových ručiček.

Jednotlivé stupně výkonu [ 1 – 7 ] určují stupeň vnitřní teploty.

**Nastavení 0:** Vypnuto

**Nastavení 1:** Nejnižší nastavení (nejvyšší vnitřní teplota)

**Nastavení 7:** Nejvyšší nastavení (nejnižší vnitřní teplota)

Upozorňujeme, že se vnitřní teplota mění v závislosti na okolní teplotě, četnosti otevírání dvířek a množství potravin v zařízení.

Během prvního uvedení do provozu nejprve otočte nastavením teploty na nejvyšší stupeň, dokud se

zařízení nezahřeje na požadovanou provozní teplotu. Následně doporučujeme změnit nastavení teploty na střední stupeň; následná úprava teploty bude pak jednodušší.

#### **!** POZNÁMKA:

Pro optimalizovaném uložení potravin obecně nejvíce funguje nízká až střední úroveň výkonu. Vysoká úroveň výkonu také zvyšuje spotřebu energie.

#### **Skladování potravin**

#### **!** POZNÁMKA: Doporučení!

Aby byla zaručena dostatečně nízká teplota, měli byste před prvním vložením potravin zařízení několikrát předchladit.

#### **△** POZOR:

Vždy věnujte pozornost pokynům ke skladování uvedeným na potravinovém obalu.

Potraviny vždy ukládejte zakryté nebo zabalené, čímž zabráníte jeho oschnutí nebo přenosu vůně či chuti na jiné potraviny. Potraviny můžete zabalit např. do

- Polyetylenového sáčku nebo fólie
- Plastové misky s víčkem
- Speciálních plastových obalů s elastickým proužkem
- Hliníkové fólie

#### **Z důvodu zabránění kontaminace jídla dodržujte následující pokyny:**

- Otevření dveří na dlouhou dobu může způsobit značné zvýšení teploty v odděleních spotřebiče.
- Pravidelně čistěte povrch, který přichází do styku s jídlem a přístupné odvodňovací soustavy (viz „Čištění a údržba“).
- Syrové maso a ryby uchovávejte v lednici ve vhodných nádobách, aby nebyly v kontaktu s jinými potravinami nebo aby na ně nekapaly.

- Pokud zařízení není používáno po delší dobu, tak dodržujte pokyny v kapitole „Vypnutí“.

#### **Skladovací prostor**

V závislosti na požadavcích může být u polic/zásuvek (částečně a v závislosti na modelu) upravena výška nebo mohou být odstraněny kvůli optimalizaci skladovacího prostoru.

#### **!** POZNÁMKA:

Z důvodu nejúčinnějšího využití energie umístěte všechny police/zásuvky na jejich původní místo.

#### **Teplotní zóny a doporučení ohledně skladování**

Optimální chladicí teplota je kolem 5~7 stupňů v centrální prostoru chlazení.

Oběh vzduchu vytvoří jiné chladicí zóny. Bez ohledu na úroveň výkonu klesne chlazení vzduchu.

- Nejstudenější zóna je v chlazení zadní stěny a v dolní chladicí části. Zařízení je doporučeno ke skladování rychle se kazících potravin, jako je maso, ryby a klobásy, při asi 2~3 stupních.
- Kolem toho začíná být méně chladno. U mléčných výrobků, jako jsou jogurt, sýr apod.; je střed chlazení přesně tou správnou teplotou - kolem 5 stupňů.
- Dobře zabalené zbytky jídla nebo zavařený potřebují méně chlazení. Horní chladicí část, která má kolem 6~8 stupňů, může být tím správným místem.
- Chladicí dveře jsou jedním z nejteplejších míst. Horní poličky jsou dobrým místem pro potraviny, které potřebují průměrné chlazení, jako jsou maslo a vejce. V dolních poličkách dveří je místo na nápoje.
- Nádobu na zeleninu (v závislosti na modelu) je vhodná na skladování ovoce a zeleniny při teplotě kolem 8 stupňů, v závislosti na teplotě chlazení. Aby se zajistilo, že choulostivé ovoce a zelenina budou v dobrém stavu, skleněná police nahoře zabraňuje poklesu chladu.

## Mrazící přihrádka

Mrazící přihrádka umožňuje dočasné skladování již zmražených potravin při teplotě až  $-4^{\circ}\text{C}$ . Řiďte se také doporučenou skladovací lhůtou uvedenou na potravinových obalech. Tato přihrádka však primárně slouží k přípravě a skladování kostek ledu.

## Provozní hlučnost

Typ zvuku	Příčina
Vrnění	Kompresor za chodu
Šplouchání	Obíhající chladicí kapalina
Cvakání	Zapínání a vypínání kompresoru ovládním teploty
Rachocení	Vibrace přihrádek nebo chladících cívek

## Vypnutí

Zařízení vypnete nastavením přepínače teploty do polohy „OFF“.

Pokud je zařízení delší dobu mimo provoz:

- Vyndejte obsah zařízení.
- Odpojte zástrčku ze zásuvky.
- Zařízení (v závislosti na modelu) odmrazte a důkladně vyčistěte (viz „Čištění a údržba“).
- Dveře zařízení nechte otevřené, abyste zabránili vytváření plísňe a nepříjemného pachu.

## Tipy na úsporu energie

- Pokud zařízení nepoužíváte, vypojte jej z elektrické sítě.
- Zařízení neinstalujte v blízkosti kamen, topení nebo jiných tepelných zdrojů. V případě vyšší okolní teploty se kompresor bude spouštět častěji a na delší dobu.
- Zajistěte dostatečnou cirkulaci vzduchu ve spodní a zadní části. Nikdy nezakrývejte ventilační otvory.
- Umístěte všechny police, regály nebo zásuvky (v závislosti na modelu) na jejich původní místo.

- Teplé nádoby nechte před vložením do zařízení vychladnout.
- Nenastavujte teplotu na nižší úroveň, než je nutné.
- Nenechávejte dvířka otevřená déle, než je nutné.
- Zařízení je nutné pravidelně odmrazovat.
- Těsnění dvířek musí být zcela nepoškozeno, aby dvířka dobře těsnila.

## Čištění a údržba

### ⚠ VÝSTRAHA:

- Před čištěním či údržbou vždy vypojte zařízení z elektrické sítě.
- K čištění zařízení nepoužívejte parní čisticí přístroje; vlhkost by mohla poškodit elektrické součásti. **Nebezpečí úrazu elektrickým proudem!** Horká pára by mohla poškodit plastové části.
- Zařízení musí být před opětovným uvedením do provozu zcela vysušeno.

### ⚠ POZOR:

- Nepoužívejte drátěný kartáč ani žádné jiné abrazivní předměty.
- Nepoužívejte žádné kyselinové či abrazivní čisticí prostředky.
- Nepoškodte chladicí obvod.

## Čištění zařízení včetně jeho vnitřku

- Pravidelně čistěte vnitřek přístroje, vnější povrchy, příslušenství a těsnění dveří pomocí teplé vody a šetrného mycího prostředku.
- Pře čištěním vyjměte obsah zařízení a uložte jej na chladném místě.
- Po důkladném vysušení lze přístroj znovu uvést do provozu.

## Odmrazení

### △ POZOR:

K odstranění ledu z výparníku nikdy nepoužívejte kovové předměty (např. nože). Mohlo by dojít k jeho poškození.

Za účelem dosažení lepšího chlazení a nižší spotřeby energie doporučujeme zařízení pravidelně rozmrazovat dle následujícího postupu:

- Před zahájením rozmrazování vypněte nastavení teploty a vypojte zařízení z elektrické sítě.
- Vyměte potraviny a zakryté je uložte na chladném místě.
- Po roztání ledu vyčistěte vnitřek do sucha.
- Poté lze zařízení znovu spustit tak, že jej zapojíte do elektrické sítě a nastavíte požadovanou teplotu.

## Odstraňování závad

### Než budete kontaktovat autorizovaného specialistu

Problém	Příčina / opatření
Zařízení nefunguje správně nebo vůbec	<ul style="list-style-type: none"><li>• Zkontrolujte napájení / nastavení teploty / okolní teplotu.</li><li>• Uvolněte zablokované ventilační otvory a umístěte zařízení na místo s dostatečnou cirkulací vzduchu.</li></ul>
Uložené potraviny jsou příliš teplé.	<ul style="list-style-type: none"><li>• Zkontrolujte nastavení teploty.</li><li>• Nechte dvířka otevřená po nezbytně dlouhou dobu. Zkontrolujte umístění.</li></ul>
Vysoká hlučnost při provozu.	<ul style="list-style-type: none"><li>• Zkontrolujte pozici zařízení.</li><li>• Viz. kapitola "Provozní hlučnost".</li></ul>
Voda na spodní části zařízení.	Zkontrolujte nastavení teploty.

### ! POZNÁMKA:

Pokud problém přetrvává i po provedení výše uvedených pokynů, kontaktujte svého dodavatele nebo autorizovaného technika.

## Technické údaje

**Klimatická třída SN/N/ST/T:** toto zařízení je určeno k použití při okolní teplotě v rozmezí od **10 °C do 43 °C**.

### Elektrické zapojení.....

Síťové napětí: .....220-240 V~ / 50 Hz

Spotřeba elektrické energie: .....70 W

Jmenovitý proud: .....0,32 A

### Rozměry V x Š x H / hmotnost.....

Rozměry zařízení: .....51,0 x 43,9 x 47,0 cm

Čistá hmotnost: .....cca. 14,0 kg

Pokud potřebujete více informací o výrobku, tak naskenujte QR kód na dodaném energetickém štítku a/nebo navštivte databanku výrobku na oficiálních internetových stránkách: <https://eprel.ec.europa.eu>

Právo provádět v průběhu neustálého vývoje produktu technické změny a změny designu zůstává i nadále vyhrazeno.



## Likvidace

### Význam symbolu “odpadkového koše”

Pečujte o naše životní prostředí: nelikvidujte elektrické přístroje společně s domácím odpadem.

Vraťte, prosím, jakýkoliv elektrický spotřebič, který již nebudete používat, do sběren, které se zabývají jejich likvidací.

Pomůžete tím zabránit negativním vlivům nesprávné likvidace na životní prostředí a lidské zdraví.

Přispějete k recyklaci a ostatních formám opětovného použití elektrických a elektronických zařízení.

Informace týkající se míst, kde lze taková zařízení zlikvidovat, lze získat na místním úřadě.

#### **VÝSTRAHA:**

Pokud zařízení vyřazujete z provozu nebo jej hodláte nechat zlikvidovat, odstraňte veškeré západky a zámky šroubů.









**BOMANN®**

C. Bomann GmbH

[www.bomann-germany.de](http://www.bomann-germany.de)

Made in P.R.C.

Stand 09/2021